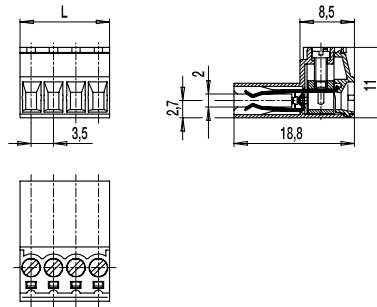
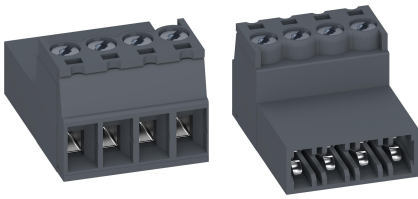


110-AP-211

Steckerleiste
Schraubanschluss, Direktkontaktierung zur LP



ALLGEMEINE DATEN

Raster	3,5 mm
Polzahlen	2 - 12
Anwendungsgebiet	Telekommunikationstechnik, Haustelefon, Gegensprechanlagen

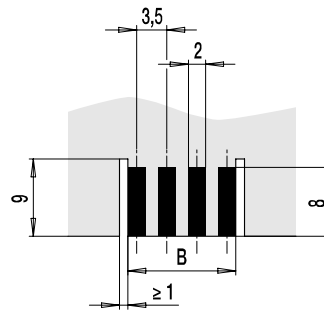
TECHNISCHE DATEN

Klemmbereich	<i>starr / flexibel / AWG</i>		
	0,14 - 1,5 mm ² / 0,14 - 1,5 mm ² / 30 - 16 AWG		
Bemessungsquerschnitt	1 mm ²		
Abisolierlänge	6,5 mm ± 0,5 mm		
Überspannungskategorie	III	III	II
Verschmutzungsgrad	3	2	2
Bemessungsspannung	160 V	160 V	320 V
Bemessungsstoßspannung	2,5 kV	2,5 kV	2,5 kV
Isolationsspannung	130 V nach EN 60998-1		
Bemessungsstrom	3 A bei einseitiger LP-Kontaktierung, 6 A bei beidseitiger LP-Kontaktierung		
Leiterplattendicke	1,4 - 1,8 mm		
Nenn Drehmoment	0,2 Nm		

ZULASSUNGEN

	Strom [A]	Spannung [V]	Gruppe	AWG	[Nm]
	7	150	B	30 - 16	0,23

LEITERPLATTENLAYOUT



$B = (\text{Polzahl} \times 3,5) - 1,5$

MATERIALDATEN

Gehäusematerial	PA, grau, V-0
Kriechstromfestigkeit	CTI ≥ 600
Isolierstoffgruppe	I
Temperaturgrenzen	-40°C bis 100°C
Kontaktelemente	Kupferlegierung, verzinkt
Schraube	M2; Kupferlegierung, verzinkt

SONDERAUSFÜHRUNG / ZUBEHÖR

- Fortlaufende Nummerierung
- Sonderbeschriftung nach Zeichnung
- Selbstklebende Bezeichnungstreifen BST-3,50
- Kodierplättchen 110-AP, Art.-Nr.: 10.496.028
- Werkseitig montierte Kodierplättchen auf Anfrage

AUSFÜHRUNGEN

Pole	Artikel	Artikelnummer	Länge (L)	Verpackung	VPE
2	110-AP-211/02	10.842.072	7,00 mm	Karton	200
3	110-AP-211/03	10.842.073	10,50 mm	Karton	200
4	110-AP-211/04	10.842.074	14,00 mm	Karton	100
5	110-AP-211/05	10.842.075	17,50 mm	Karton	100
6	110-AP-211/06	10.842.076	21,00 mm	Karton	100
7	110-AP-211/07	10.842.077	24,50 mm	Karton	50
8	110-AP-211/08	10.842.078	28,00 mm	Karton	50
9	110-AP-211/09	10.842.079	31,50 mm	Karton	50
10	110-AP-211/10	10.842.080	35,00 mm	Karton	50
11	110-AP-211/11	10.842.081	38,50 mm	Karton	50
12	110-AP-211/12	10.842.082	42,00 mm	Karton	50

weitere Polzahlen auf Anfrage

