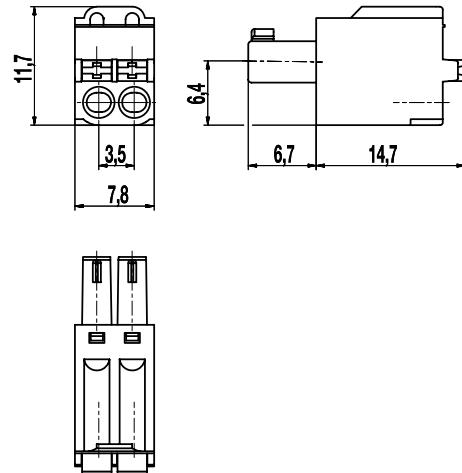


110-FEP-111

Steckerleiste
Schraublos, Push-In



ALLGEMEINE DATEN

Raster	3,5 mm
Polzahlen	2 - 24
Verwendbar mit	110-ME-111, 110-ME-121

TECHNISCHE DATEN

Klemmbereich	<i>starr / flexibel / AWG</i>
	0,2 - 2,5 mm ² / 0,2 - 2,5 mm ² / 24 - 14 AWG
Bemessungsquerschnitt	1,5 mm ² / 16 AWG
Abisolierlänge	max. 10 mm
Bemessungs-Stoßspannung	2,5 kV
Bem.-isolationsspannung	160 V nach EN 61984
Bemessungsstrom	8 A

ZULASSUNGEN

	Strom [A]	Spannung [V]	Gruppe	AWG	[Nm]
	11	300	B, D	30-14	

MATERIALDATEN

Gehäusematerial	PA V0, Gehäuse schwarz, Drücker orange
Isolierstoffgruppe	I
Temperaturgrenzen	-40°C bis 130°C
Klemmkörper	Kupferlegierung, verzinkt
Feder	Stahl

AUSFÜHRUNGEN

Pole	Artikel	Artikelnummer	Länge (L)	Verpackung	VPE
2	110-FEP-111/02	10.842.552	7,8 mm	Karton	250
3	110-FEP-111/03	10.842.553	11,3 mm	Karton	250
4	110-FEP-111/04	10.842.554	14,8 mm	Karton	250
5	110-FEP-111/05	10.842.555	18,3 mm	Karton	
6	110-FEP-111/06	10.842.556	21,8 mm	Karton	
7	110-FEP-111/07	10.842.557	25,3 mm	Karton	
8	110-FEP-111/08	10.842.558	28,8 mm	Karton	
9	110-FEP-111/09	10.842.559	32,3 mm	Karton	250
10	110-FEP-111/10	10.842.560	35,8 mm	Karton	
11	110-FEP-111/11	10.842.561	39,3 mm	Karton	
12	110-FEP-111/12	10.842.562	42,8 mm	Karton	

weitere Polzahlen auf Anfrage

