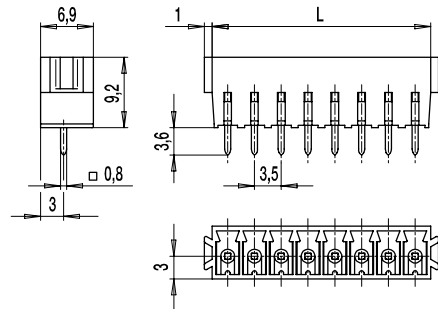
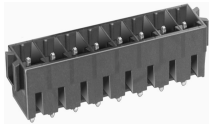


110-M-221

Stiftleiste

Steckrichtung vertikal zur LP, mit Übersteckschutz



ALLGEMEINE DATEN

Raster	3,5 mm
Polzahlen	2 - 24
Verwendbar mit	allen Steckerleisten der Serie 110
Zusatzinformationen	Ausführung mit Verbindungsflanschen: siehe 110-M-225

TECHNISCHE DATEN

Überspannungskategorie	III	III	II
Verschmutzungsgrad	3	2	2
Bemessungsspannung	160 V	160 V	320 V
Bemessungsstoßspannung	2,5 kV	2,5 kV	2,5 kV
Isolationsspannung	130 V nach EN 60998-1		
Bemessungsstrom	8 A		
Leiterplattenbohrung	ø 1,3 mm		

ZULASSUNGEN

	Strom [A]	Spannung [V]	Gruppe	AWG	[Nm]
	8	300	B, D		
	8	300	B		

MATERIALDATEN

Gehäusematerial	PA, grau, V-0
Kriechstromfestigkeit	CTI ≥ 600
Isolierstoffgruppe	I
Temperaturgrenzen	-40°C bis 100°C
Lölstift	0,8 x 0,8 mm; Messing, verzinkt

SONDERAUSFÜHRUNG / ZUBEHÖR

- Fortlaufende Nummerierung
- Sonderbeschriftung nach Zeichnung
- Selbstklebende Bezeichnungstreifen BST-3,50
- Rastermaß 7 mm für größere Luft- und Kriechstrecken
- Kodierelemente 120-K
- Mit glatten Seitenwänden

AUSFÜHRUNGEN

Pole	Artikel	Artikelnummer	Länge (L)	Verpackung	VPE
2	110-M-221/02	20.841.002	7,60 mm	Karton	200
3	110-M-221/03	20.841.003	11,10 mm	Karton	200
4	110-M-221/04	20.841.004	14,60 mm	Karton	100
5	110-M-221/05	20.841.005	18,10 mm	Karton	100
6	110-M-221/06	20.841.006	21,60 mm	Karton	100

