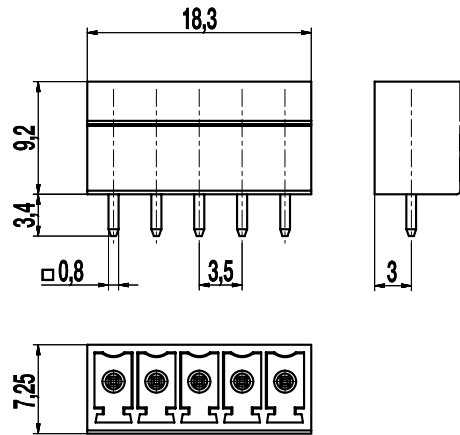
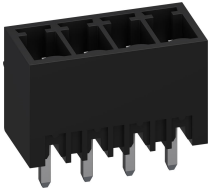


110-ME-121

Stiftleiste
Steckrichtung vertikal zur LP



ALLGEMEINE DATEN

Raster	3,5 mm
Polzahlen	2 - 24
Verwendbar mit	110-AE-111 und 110-FEP-111

TECHNISCHE DATEN

Bemessungsspannung	160 V
Bemessungs-Stoßspannung	2,5 kV
Bemessungsstrom	11 A
Leiterplattenbohrung	ø 1,3 mm

ZULASSUNGEN

	Strom [A]	Spannung [V]	Gruppe	AWG	[Nm]
	11	300	B, D		

MATERIALDATEN

Gehäusematerial	PA, schwarz, V0
Temperaturgrenzen	-40°C bis 130°C
Lötstift	0,8 x 0,8 mm; Kupferlegierung, verzinkt

SONDERAUSFÜHRUNG / ZUBEHÖR

- Kodierelement
- Andere Farben auf Anfrage

AUSFÜHRUNGEN

Pole	Artikel	Artikelnummer	Länge (L)	Verpackung	VPE
2	110-ME-121/02	10.842.602	7,8 mm	Karton	500
3	110-ME-121/03	10.842.603	11,3 mm	Karton	500
4	110-ME-121/04	10.842.604	14,8 mm	Karton	500
5	110-ME-121/05	10.842.601	18,3 mm	Karton	500
9	110-ME-121/09	10.842.609	32,3 mm	Karton	100

weitere Polzahlen auf Anfrage

