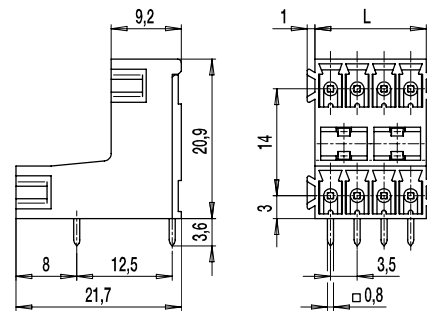


110-S-211

Stiftleiste
abgesetzte Etagenausführung, mit Übersteckschutz



ALLGEMEINE DATEN

Raster	3,5 mm
Polzahlen	4 - 48
Verwendbar mit	allen Steckerleisten der Serie 110

TECHNISCHE DATEN

Überspannungskategorie	III	III	II
Verschmutzungsgrad	3	2	2
Bemessungsspannung	160 V	160 V	320 V
Bemessungsstoßspannung	2,5 kV	2,5 kV	2,5 kV
Isolationsspannung	130 V nach EN 60998-1		
Bemessungsstrom	8 A		
Leiterplattenbohrung	ø 1,3 mm		

ZULASSUNGEN

	Strom [A]	Spannung [V]	Gruppe	AWG	[Nm]
--	-----------	--------------	--------	-----	------



8 300 B, D



8 300 B



MATERIALDATEN

Gehäusematerial	PA, grau, V-0
Kriechstromfestigkeit	CTI ≥ 600
Isolierstoffgruppe	I
Temperaturgrenzen	-40°C bis 100°C
Lötlstift	0,8 x 0,8 mm; Messing, verzinkt

SONDERAUSFÜHRUNG / ZUBEHÖR

- Fortlaufende Nummerierung
- Sonderbeschriftung nach Zeichnung
- Selbstklebende Bezeichnungstreifen BST-3,50
- Rastermaß 7 mm für größere Luft- und Kriechstrecken
- Kodierelemente 120-K
- Sonderausführung mit Verbindungsflanschen

AUSFÜHRUNGEN

Pole	Artikel	Artikelnummer	Länge (L)	Verpackung	VPE
4	110-S-211/04	10.841.402	7,60 mm	Karton	100
6	110-S-211/06	10.841.403	11,10 mm	Karton	100

