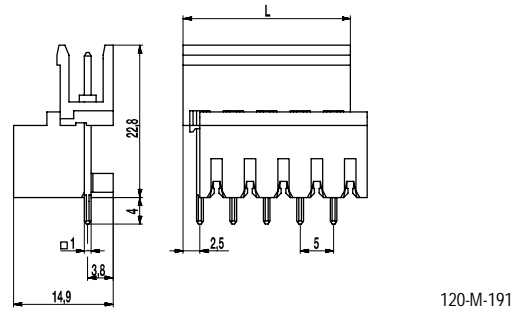
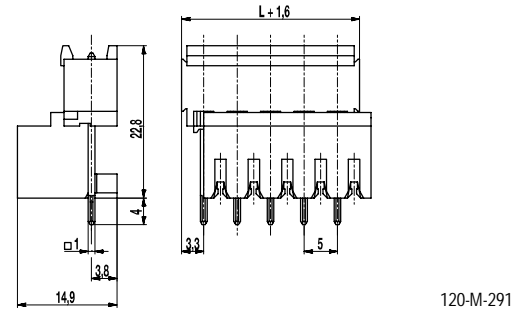


# 120-M-191/-291

Stiftleiste  
Steckrichtung vertikal zur LP, Hochversion



120-M-191



120-M-291

## ALLGEMEINE DATEN

Raster	5 mm
Polzahlen	2 - 12
Verwendbar mit	allen Steckerleisten der Serie 120
Zusatzinformationen	Hinweis für Bestellung ...M-191: ohne Seitenwände, nicht vergießbar ...M-291: mit Seitenwänden, vergießbar

## TECHNISCHE DATEN

Überspannungskategorie	III	III	II
Verschmutzungsgrad	3	2	2
Bemessungsspannung	250 V	320 V	630 V
Bemessungsstoßspannung	4 kV	4 kV	4 kV
Isolationsspannung	250 V nach EN 60998-1		
Bemessungsstrom	12 A		
Leiterplattenbohrung	ø 1,4 mm		

## ZULASSUNGEN

	Strom [A]	Spannung [V]	Gruppe	AWG	[Nm]
	15	300	B		
	10	300	D		
	15	300	B		
	10	300	D, E		

## MATERIALDATEN

Gehäusematerial	PA, grau, V-0
Kriechstromfestigkeit	CTI ≥ 600
Isolierstoffgruppe	I
Temperaturgrenzen	-40°C bis 100°C
Lötstift	1,0 x 1,0 mm; Messing, verzinkt

## SONDERAUSFÜHRUNG / ZUBEHÖR

- Fortlaufende Nummerierung
- Sonderbeschriftung nach Zeichnung
- Selbstklebende Bezeichnungstreifen BST-5,00
- Rastermaß 10 mm für größere Luft- und Kriechstrecken
- Kodierelemente 120-K
- Kodierte Leisten auf Anfrage

## AUSFÜHRUNGEN

Pole	Artikel	Artikelnummer	Artikel	Artikelnummer	Länge (L)	Verpackung	VPE
2	120-M-191/02	25.806.002	120-M-291/02	25.806.026	10,00 mm	Karton	200
3	120-M-191/03	25.806.003	120-M-291/03	25.806.027	15,00 mm	Karton	100
4	120-M-191/04	25.806.004	120-M-291/04	25.806.028	20,00 mm	Karton	100
5	120-M-191/05	25.806.005	120-M-291/05	25.806.029	25,00 mm	Karton	100
6	120-M-191/06	25.806.006	120-M-291/06	25.806.030	30,00 mm	Karton	100

weitere Polzahlen auf Anfrage

