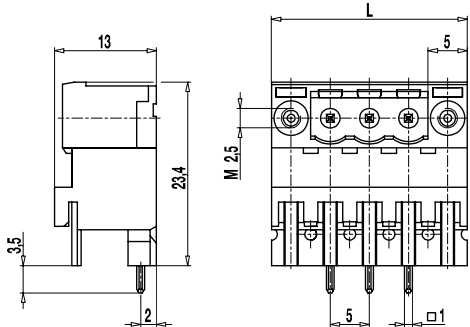
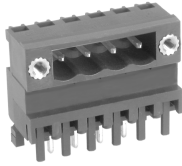


Stiftleiste 120-M-285

Steckrichtung parallel zur LP, Hochversion, mit Verbindungsflanschen



Die Stiftleiste 120-M-285 als Hochversion und mit Verbindungsflanschen im Raster 5 mm ist 2- bis 12-polig erhältlich und kann im Raster angereicht werden.

Die in den Verbindungsflanschen eingelassenen Gewindeinsätze ermöglichen ein Verschrauben der Stiftleiste mit den korrespondierenden Steckerleisten 120-A-115, 120-D-115 sowie 120-D-125. Die Steckrichtung für korrespondierende Steckerleisten erfolgt parallel zu Leiterplatte.

Zur Kodierung verfügt die Stiftleiste pro Pol über eine trapezförmige Nut, in welche die Kodierelemente 120-K eingeschoben werden können.

Artikelnummern

Polzahl	120-M-285	Länge	VPE
2	25.806.652	20,00	100
3	25.806.653	25,00	100
4	25.806.654	30,00	100
5	25.806.655	35,00	50
6	25.806.656	40,00	50
7	25.806.657	45,00	50
8	25.806.658	50,00	50
9	25.806.659	55,00	50
10	25.806.660	60,00	50
11	25.806.661	65,00	50
12	25.806.662	70,00	25

weitere Polzahlen auf Anfrage

Allgemeine Daten

Raster	5 mm
Polzahlen	2 - 12
Verwendbar mit	allen Steckerleisten der Serie 120

Technische Daten

Überspannungskategorie	III	III	II
Verschmutzungsgrad	3	2	2
Bemessungsspannung	250 V	320 V	630 V
Bemessungsstoßspannung	4 kV	4 kV	4 kV
Isolationsspannung	250 V nach EN 60998-1		
Bemessungsstrom	12 A		
Leiterplattenbohrung	ø 1,4 mm		

Materialdaten

Gehäusematerial	PA, grau, V-0
Kriechstromfestigkeit	CTI ≥ 600
Isolierstoffgruppe	I
Temperaturgrenzen	-40°C bis 100°C
Lötstift	1,0 x 1,0 mm; Messing, verzinkt

Zulassungen

	Strom	Spannung	Gruppe	AWG	Nm
	15	300	B		
	10	300	D		
	15	300	B		
	10	300	D, E		

Sonderausführung / Zubehör

- Fortlaufende Nummerierung
- Sonderbeschriftung nach Zeichnung
- Selbstklebende Bezeichnungstreifen BST-5,00
- Rastermaß 10 mm für größere Luft- und Kriechstrecken
- Kodierelemente 120-K
- Kodierte Leisten auf Anfrage