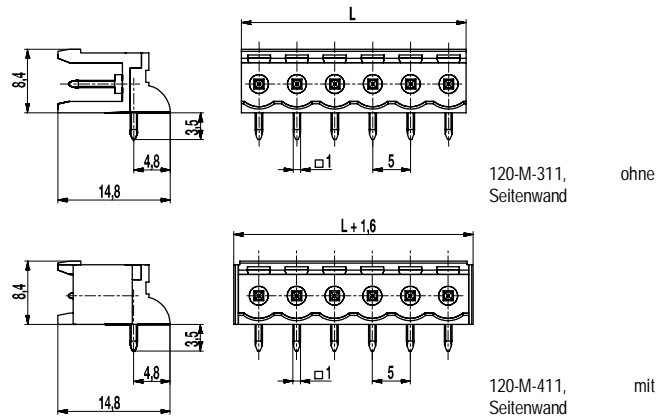
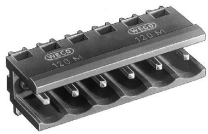


120-M-311/-411

Stiftleiste
Steckrichtung parallel zur LP, mit Abstützung



ALLGEMEINE DATEN

Raster	5 mm
Polzahlen	2 - 12
Verwendbar mit	allen Steckerleisten der Serie 120
Zusatzinformationen	Hinweis für Bestellung ...M-311: mit Abstützung und ohne Seitenwände ...M-411: mit Abstützung und mit Seitenwänden

TECHNISCHE DATEN

Überspannungskategorie	III	III	II
Verschmutzungsgrad	3	2	2
Bemessungsspannung	250 V	320 V	630 V
Bemessungsstoßspannung	4 kV	4 kV	4 kV
Isolationsspannung	250 V nach EN 60998-1		
Bemessungsstrom	12 A		
Leiterplattenbohrung	ø 1,4 mm		

ZULASSUNGEN

	Strom [A]	Spannung [V]	Gruppe	AWG	[Nm]
	15	300	B		
	10	300	D		
	15	300	B		
	10	300	D, E		

MATERIALDATEN

Gehäusematerial	PA, grau, V-0
Kriechstromfestigkeit	CTI ≥ 600
Isolierstoffgruppe	I
Temperaturgrenzen	-40°C bis 100°C
Lötstift	1,0 x 1,0 mm; Messing, verzinkt

SONDERAUSFÜHRUNG / ZUBEHÖR

- Fortlaufende Nummerierung
- Sonderbeschriftung nach Zeichnung
- Selbstklebende Bezeichnungstreifen BST-5,00
- Rastermaß 10 mm für größere Luft- und Kriechstrecken
- Andere Lötstiftlängen auf Anfrage
- Kodierelemente 120-K
- Kodierte Leisten auf Anfrage
- Stiftleisten mit Befestigungsflanschen, siehe 120-M-217
- Stiftleisten mit Verbindungsflanschen, siehe 120-M-215

AUSFÜHRUNGEN

Pole	Artikel	Artikelnummer	Artikel	Artikelnummer	Länge (L)	Verpackung	VPE
2	120-M-311/02	10.806.402	120-M-411/02	10.806.426	10,00 mm	Karton	200
3	120-M-311/03	10.806.403	120-M-411/03	10.806.427	15,00 mm	Karton	200
4	120-M-311/04	10.806.404	120-M-411/04	10.806.428	20,00 mm	Karton	100
5	120-M-311/05	10.806.405	120-M-411/05	10.806.429	25,00 mm	Karton	100
6	120-M-311/06	10.806.406	120-M-411/06	10.806.430	30,00 mm	Karton	100

weitere Polzahlen auf Anfrage

