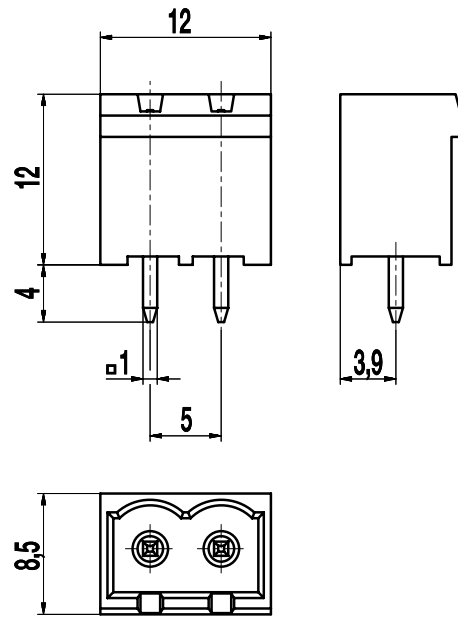
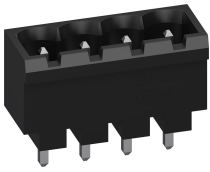


120-ME-221

Stiftleiste

Steckrichtung vertikal zur LP




ALLGEMEINE DATEN

Raster	5 mm
Polzahlen	2 - 24
Verwendbar mit	120-AE-111 und 120-FEP-311

TECHNISCHE DATEN

Bemessungsspannung	250 V
Bemessungs-Stoßspannung	4 kV
Bemessungsstrom	16 A
Leiterplattenbohrung	ø 1,5 mm

ZULASSUNGEN

	Strom [A]	Spannung [V]	Gruppe	AWG	[Nm]
	16	300	B, D		

MATERIALDATEN

Gehäusematerial	PA, schwarz, V0
Temperaturgrenzen	-40°C bis 130°C
Lötstift	1,0 x 1,0 mm; Kupferlegierung, verzinkt

SONDERAUSFÜHRUNG / ZUBEHÖR

- Andere Farben auf Anfrage

AUSFÜHRUNGEN

Pole	Artikel	Artikelnummer	Länge (L)	Verpackung	VPE
2	120-ME-221/02	20.806.926	12 mm	Karton	200
3	120-ME-221/03	20.806.927	17 mm	Karton	200
4	120-ME-221/04	20.806.928	22 mm	Karton	200
5	120-ME-221/05	20.806.929	27 mm	Karton	200
6	120-ME-221/06	20.806.930	32 mm	Karton	200
10	120-ME-221/10	20.806.934	52 mm	Karton	200

weitere Polzahlen auf Anfrage

