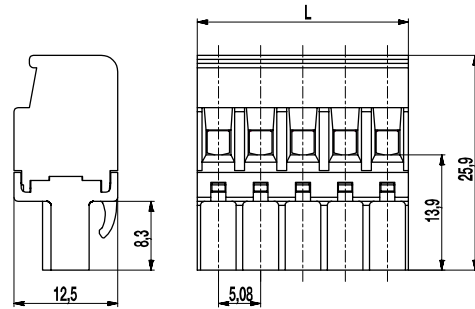


121-D-111

Steckerleiste
Schraubanschluss, rückseitige Rasthaken



ALLGEMEINE DATEN

| | |
|----------------|----------------------------------|
| Raster | 5,08 mm |
| Polzahlen | 2 - 24 |
| Verwendbar mit | allen Stiftleisten der Serie 121 |

TECHNISCHE DATEN

| | | | |
|------------------------|---|-------|-------|
| Klemmbereich | <i>starr / flexibel / AWG</i> | | |
| | 0,2 - 4 mm ² / 0,2 - 2,5 mm ² / 26 - 12 AWG | | |
| Bemessungsquerschnitt | 2,5 mm ² | | |
| Abisolierlänge | 7 mm ± 0,5 mm | | |
| Überspannungskategorie | III | III | II |
| Verschmutzungsgrad | 3 | 2 | 2 |
| Bemessungsspannung | 250 V | 320 V | 630 V |
| Bemessungsstoßspannung | 4 kV | 4 kV | 4 kV |
| Isolationsspannung | 250 V nach EN 60998-1 | | |
| Bemessungsstrom | 12 A | | |
| Nenn Drehmoment | 0,5 Nm | | |

ZULASSUNGEN

| | Strom [A] | Spannung [V] | Gruppe | AWG | [Nm] |
|--|-----------|--------------|--------|---------|------|
| | 15 | 300 | B | 26 - 12 | 0,51 |
| | 10 | 300 | D | 26 - 12 | 0,51 |
| | 15 | 300 | B | 26 - 12 | 0,51 |
| | 10 | 300 | D, E | 26 - 12 | 0,51 |
| | | | | | |

MATERIALDATEN

| | |
|-----------------------|-------------------------------------|
| Gehäusematerial | PA, grau, V-0 |
| Kriechstromfestigkeit | CTI ≥ 600 |
| Isolierstoffgruppe | I |
| Temperaturgrenzen | -40°C bis 100°C |
| Klemmkörper | Messing, vernickelt |
| Anschlussbügel | Zinnbronze, verzinkt |
| Schraube | M3; Stahl verzinkt, blau passiviert |
| Feder | Zinnbronze, verzinkt |

SONDERAUSFÜHRUNG / ZUBEHÖR

- Fortlaufende Nummerierung
- Sonderbeschriftung nach Zeichnung
- Selbstklebende Bezeichnungstreifen BST-5,08
- Rastermaß 10,16 mm für größere Luft- und Kriechstrecken
- Kodierelemente 120-K
- Kodierte Leisten auf Anfrage
- Zugentlastung

AUSFÜHRUNGEN

| Pole | Artikel | Artikelnummer | Länge (L) | Verpackung | VPE |
|------|--------------|---------------|-----------|------------|-----|
| 2 | 121-D-111/02 | 10.808.602 | 10,16 mm | Karton | 100 |
| 3 | 121-D-111/03 | 10.808.603 | 15,24 mm | Karton | 100 |
| 4 | 121-D-111/04 | 10.808.604 | 20,32 mm | Karton | 100 |
| 5 | 121-D-111/05 | 10.808.605 | 25,40 mm | Karton | 100 |
| 6 | 121-D-111/06 | 10.808.606 | 30,48 mm | Karton | 100 |

