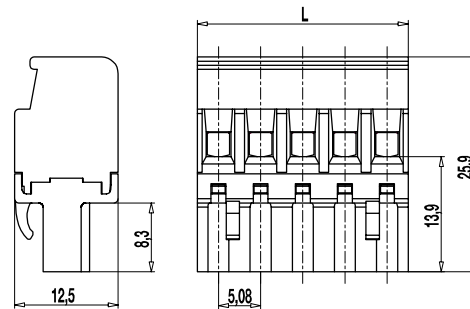


121-D-121

Steckerleiste
Schraubanschluss



ALLGEMEINE DATEN

Raster	5,08 mm
Polzahlen	2 - 24
Verwendbar mit	allen Stiftleisten der Serie 121

TECHNISCHE DATEN

Klemmbereich	<i>starr / flexibel / AWG</i>		
	0,2 - 4 mm ² / 0,2 - 2,5 mm ² / 26 - 12 AWG		
Bemessungsquerschnitt	2,5 mm ²		
Abisolierlänge	7 mm ± 0,5 mm		
Überspannungskategorie	III	III	II
Verschmutzungsgrad	3	2	2
Bemessungsspannung	250 V	320 V	630 V
Bemessungsstoßspannung	4 kV	4 kV	4 kV
Isolationsspannung	250 V nach EN 60998-1		
Bemessungsstrom	12 A		
Nenn Drehmoment	0,5 Nm		

ZULASSUNGEN

	Strom [A]	Spannung [V]	Gruppe	AWG	[Nm]
	15	300	B	26 - 12	0,51
	10	300	D	26 - 12	0,51
	15	300	B	26 - 12	0,51
	10	300	D, E	26 - 12	0,51

MATERIALDATEN

Gehäusematerial	PA, grau, V-0
Kriechstromfestigkeit	CTI ≥ 600
Isolierstoffgruppe	I
Temperaturgrenzen	-40°C bis 100°C
Klemmkörper	Messing, vernickelt
Anschlussbügel	Zinnbronze, verzinkt
Schraube	M3; Stahl verzinkt, blau passiviert
Feder	Zinnbronze, verzinkt

SONDERAUSFÜHRUNG / ZUBEHÖR

- Fortlaufende Nummerierung
- Sonderbeschriftung nach Zeichnung
- Selbstklebende Bezeichnungstreifen BST-5,08
- Rastermaß 10,16 mm für größere Luft- und Kriechstrecken
- Kodierelemente 120-K
- Kodierte Leisten auf Anfrage
- Zugentlastung

AUSFÜHRUNGEN

Pole	Artikel	Artikelnummer	Länge (L)	Verpackung	VPE
2	121-D-121/02	20.808.602	10,16 mm	Karton	100
3	121-D-121/03	20.808.603	15,24 mm	Karton	100
4	121-D-121/04	20.808.604	20,32 mm	Karton	100
5	121-D-121/05	20.808.605	25,40 mm	Karton	100
6	121-D-121/06	20.808.606	30,48 mm	Karton	100

