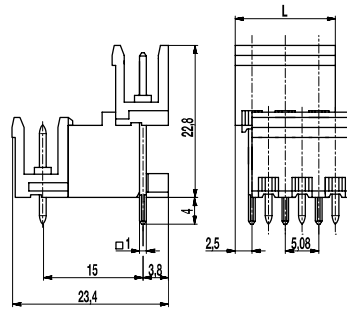
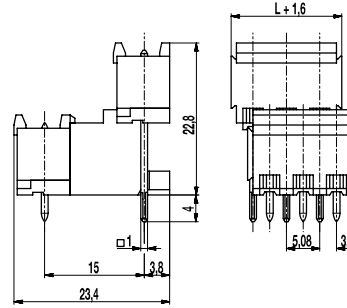


# 121-M-161/-261

Stiftleiste  
Steckrichtung vertikal zur LP, Etagenausführung



121-M-161



121-M-261

## ALLGEMEINE DATEN

Raster	5,08 mm
Polzahlen	4 - 24
Verwendbar mit	allen Steckerleisten der Serie 121
Zusatzinformationen	Hinweis für Bestellung ...M-161: ohne Seitenwände, nicht vergießbar ...M-261: mit Seitenwänden, vergießbar

## TECHNISCHE DATEN

Überspannungskategorie	III	III	II
Verschmutzungsgrad	3	2	2
Bemessungsspannung	250 V	320 V	630 V
Bemessungsstoßspannung	4 kV	4 kV	4 kV
Isolationsspannung	250 V nach EN 60998-1		
Bemessungsstrom	12 A		
Leiterplattenbohrung	ø 1,4 mm		

## ZULASSUNGEN

	Strom [A]	Spannung [V]	Gruppe	AWG	[Nm]
	15	300	B		
	10	300	D		
	15	300	B		
	10	300	D, E		

## MATERIALDATEN

Gehäusematerial	PA, grau, V-0
Kriechstromfestigkeit	CTI ≥ 600
Isolierstoffgruppe	I
Temperaturgrenzen	-40°C bis 100°C
Lötstift	1,0 x 1,0 mm; Messing, verzinkt

## SONDERAUSFÜHRUNG / ZUBEHÖR

- Fortlaufende Nummerierung
- Sonderbeschriftung nach Zeichnung
- Selbstklebende Bezeichnungstreifen BST-5,08
- Rastermaß 10,16 mm für größere Luft- und Kriechstrecken
- Kodierelemente 120-K
- Kodierte Leisten auf Anfrage
- Etagenausführung mit vorderer Reihe nach links versetzt
- Spezielle Kombinationen der vorderen und hinteren Reihe der Etagenversion

## AUSFÜHRUNGEN

Pole	Artikel	Artikelnummer	Artikel	Artikelnummer	Länge (L)	Verpackung	VPE
4	121-M-161/04	30.806.152	121-M-261/04	30.806.176	10,16 mm	Karton	100
6	121-M-161/06	30.806.153	121-M-261/06	30.806.177	15,24 mm	Karton	100

weitere Polzahlen auf Anfrage

