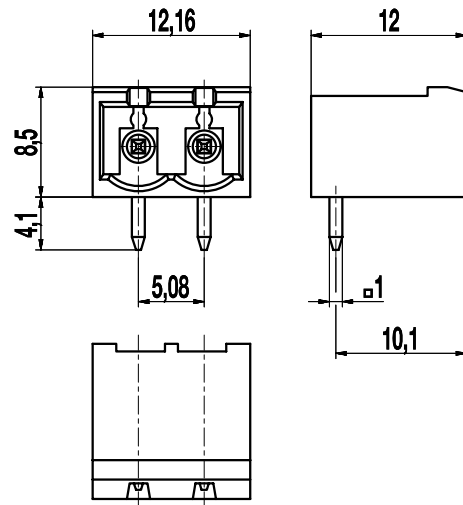


121-ME-211

Stiftleiste

Steckrichtung parallel zur LP




ALLGEMEINE DATEN

Raster	5,08 mm
Polzahlen	2 - 24
Verwendbar mit	121-FEP-311

TECHNISCHE DATEN

Bemessungsspannung	250V
Bemessungs-Stoßspannung	4 kV
Bemessungsstrom	16A
Leiterplattenbohrung	ø 1,5 mm

ZULASSUNGEN

	Strom [A]	Spannung [V]	Gruppe	AWG	[Nm]
	16	300	B, D		

MATERIALDATEN

Gehäusematerial	PA V0, schwarz
Temperaturgrenzen	-40°C bis 130°C
Lötstift	1,0 x 1,0 mm; Kupferlegierung, verzinkt

AUSFÜHRUNGEN

Pole	Artikel	Artikelnummer	Länge (L)	Verpackung	VPE
2	121-ME-211/02	10.806.982	12,16 mm	Karton	250
3	121-ME-211/03	10.806.983	17,24 mm	Karton	250
4	121-ME-211/04	10.806.984	22,32 mm	Karton	250
5	121-ME-211/05	10.806.985	27,40 mm	Karton	
6	121-ME-211/06	10.806.986	32,48 mm	Karton	
7	121-ME-211/07	10.806.987	37,56 mm	Karton	
8	121-ME-211/08	10.806.988	42,64 mm	Karton	
9	121-ME-211/09	10.806.989	47,72 mm	Karton	
10	121-ME-211/10	10.806.990	52,80 mm	Karton	100
11	121-ME-211/11	10.806.991	57,88 mm	Karton	
12	121-ME-211/12	10.806.992	62,96 mm	Karton	

weitere Polzahlen auf Anfrage

