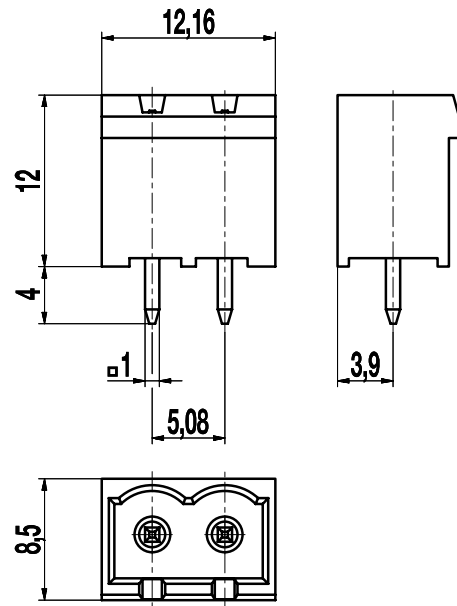
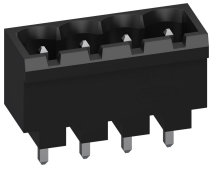


121-ME-221

Stiftleiste

Steckrichtung vertikal zur LP




ALLGEMEINE DATEN

Raster	5,08 mm
Polzahlen	2 - 24
Verwendbar mit	121-FEP-311

TECHNISCHE DATEN

Bemessungsspannung	250V
Bemessungs-Stoßspannung	4 kV
Bemessungsstrom	16A
Leiterplattenbohrung	ø 1,5 mm

ZULASSUNGEN

	Strom [A]	Spannung [V]	Gruppe	AWG	[Nm]
	16	300	B, D		

MATERIALDATEN

Gehäusematerial	PA V0, schwarz
Temperaturgrenzen	-40°C bis 130°C
Lötstift	1,0 x 1,0 mm; Kupferlegierung, verzinkt

AUSFÜHRUNGEN

Pole	Artikel	Artikelnummer	Länge (L)	Verpackung	VPE
2	121-ME-221/02	20.806.982	12,16 mm	Karton	250
3	121-ME-221/03	20.806.983	17,24 mm	Karton	250
4	121-ME-221/04	20.806.984	22,32 mm	Karton	250
5	121-ME-221/05	20.806.985	27,4 mm	Karton	
6	121-ME-221/06	20.806.986	32,48 mm	Karton	
7	121-ME-221/07	20.806.987	37,56 mm	Karton	
8	121-ME-221/08	20.806.988	42,64 mm	Karton	
9	121-ME-221/09	20.806.989	47,72 mm	Karton	
10	121-ME-221/10	20.806.990	52,8 mm	Karton	50
11	121-ME-221/11	20.806.991	57,88 mm	Karton	
12	121-ME-221/12	20.806.992	62,96 mm	Karton	

weitere Polzahlen auf Anfrage

