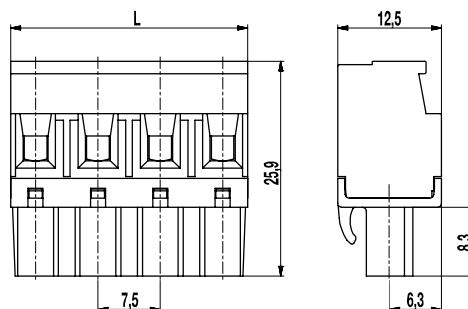


122-D-111

Steckerleiste
Schraubanschluss, rückseitige Rasthaken



ALLGEMEINE DATEN

Raster	7,5 mm
Polzahlen	2 - 12
Verwendbar mit	allen Stiftleisten der Serie 122

TECHNISCHE DATEN

Klemmbereich	<i>starr / flexibel / AWG</i>		
	0,2 - 6 mm ² / 0,2 - 4 mm ² / 26 - 12 AWG		
Bemessungsquerschnitt	2,5 mm ²		
Abisolierlänge	7 mm ± 0,5 mm		
Überspannungskategorie	III	III	II
Verschmutzungsgrad	3	2	2
Bemessungsspannung	500 V	630 V	1000 V
Bemessungsstoßspannung	6 kV	6 kV	6 kV
Isolationsspannung	450 V nach EN 60998-1		
Bemessungsstrom	12 A		
Nenn Drehmoment	0,5 Nm		

ZULASSUNGEN

	Strom [A]	Spannung [V]	Gruppe	AWG	[Nm]
	15	300	B	26 - 12	0,51
	10	300	D	26 - 12	0,51
	15	300	B	26 - 12	0,51
	10	300	D, E	26 - 12	0,51

MATERIALDATEN

Gehäusematerial	PA, grau, V-0
Kriechstromfestigkeit	CTI ≥ 600
Isolierstoffgruppe	I
Temperaturgrenzen	-40°C bis 100°C
Klemmkörper	Messing, vernickelt
Anschlussbügel	Zinnbronze, verzinkt
Schraube	M3; Stahl verzinkt, blau passiviert
Feder	Zinnbronze, verzinkt

SONDERAUSFÜHRUNG / ZUBEHÖR

- Fortlaufende Nummerierung
- Sonderbeschriftung nach Zeichnung
- Selbstklebende Bezeichnungstreifen BST-7,50
- Kodierelemente 120-K
- Kodierte Leisten auf Anfrage

AUSFÜHRUNGEN

Pole	Artikel	Artikelnummer	Länge (L)	Verpackung	VPE
2	122-D-111/02	10.809.402	13,00 mm	Karton	200
3	122-D-111/03	10.809.403	20,50 mm	Karton	100
4	122-D-111/04	10.809.404	28,00 mm	Karton	100
5	122-D-111/05	10.809.405	35,50 mm	Karton	50
6	122-D-111/06	10.809.406	43,00 mm	Karton	50

weitere Polzahlen auf Anfrage

