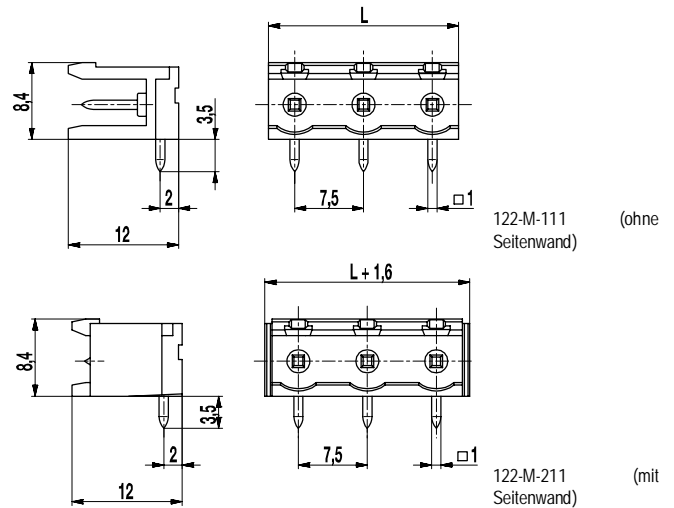


122-M-111/-211

Stiftleiste
Steckrichtung parallel zur LP



ALLGEMEINE DATEN

Raster	7,5 mm
Polzahlen	2 - 12
Verwendbar mit	allen Steckerleisten der Serie 122
Zusatzinformationen	Hinweis für Bestellung ...-111: ohne Seitenwand ...-211: mit Seitenwand

TECHNISCHE DATEN

Überspannungskategorie	III	III	II
Verschmutzungsgrad	3	2	2
Bemessungsspannung	500 V	630 V	1000 V
Bemessungsstoßspannung	6 kV	6 kV	6 kV
Isolationsspannung	750 V nach EN 60998-1		
Bemessungsstrom	12 A		
Leiterplattenbohrung	ø 1,4 mm		

ZULASSUNGEN

	Strom [A]	Spannung [V]	Gruppe	AWG	[Nm]
	15	300	B		
	10	300	D		
	15	300	B		
	10	300	D, E		

MATERIALDATEN

Gehäusematerial	PA, grau, V-0
Kriechstromfestigkeit	CTI ≥ 600
Isolierstoffgruppe	I
Temperaturgrenzen	-40°C bis 100°C
Lötstift	1,0 x 1,0 mm; Messing, verzinkt

SONDERAUSFÜHRUNG / ZUBEHÖR

- Fortlaufende Nummerierung
- Sonderbeschriftung nach Zeichnung
- Selbstklebende Bezeichnungstreifen BST-7,50
- Kodierelemente 120-K
- Längere Lötstifte auf Anfrage
- Kodierte Leisten auf Anfrage

AUSFÜHRUNGEN

Pole	Artikel	Artikelnummer	Artikel	Artikelnummer	Länge (L)	Verpackung	VPE
2	122-M-111/02	10.807.002	122-M-211/02	10.807.017	13,00 mm	Karton	200
3	122-M-111/03	10.807.003	122-M-211/03	10.807.018	20,50 mm	Karton	100
4	122-M-111/04	10.807.004	122-M-211/04	10.807.019	28,00 mm	Karton	100
5	122-M-111/05	10.807.005	122-M-211/05	10.807.020	35,50 mm	Karton	50
6	122-M-111/06	10.807.006	122-M-211/06	10.807.021	43,00 mm	Karton	50

