

# 130-K

## Flachsteckerleiste



### ALLGEMEINE DATEN

Raster	5 mm
Polzahlen	2 - 12
Verwendbar mit	Steckerleisten 130-A, 130-P

### TECHNISCHE DATEN

Überspannungskategorie	III	III	II
Verschmutzungsgrad	3	2	2
Bemessungsspannung	250 V	320 V	400 V
Bemessungsstoßspannung	4 kV	4 kV	4 kV
Isolationsspannung	250 V nach EN 60998-1		
Bemessungsstrom	12 A		
Leiterplattenbohrung	ø 1,4 mm		

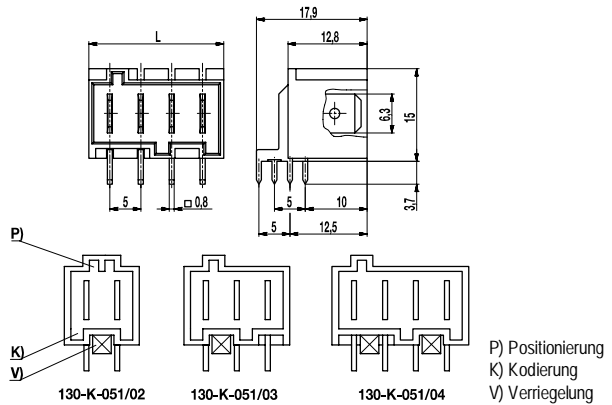
### ZULASSUNGEN

	Strom [A]	Spannung [V]	Gruppe	AWG	[Nm]
	22	300	B		
	10	300	D		
	22	300	B		
	10	300	D, E		

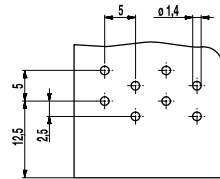
### AUSFÜHRUNGEN

Pole	Artikel	Artikelnummer	Länge (L)	Verpackung	VPE
2	130-K/02	51.803.320	12,00 mm	Karton	100
3	130-K/03	51.803.330	17,00 mm	Karton	100
4	130-K/04	51.803.340	22,00 mm	Karton	100

weitere Polzahlen auf Anfrage



### LEITERPLATTENLAYOUT



### MATERIALDATEN

Gehäusematerial	PBT, natur, V-0
Kriechstromfestigkeit	CTI ≥ 275
Isolierstoffgruppe	IIIa
Temperaturgrenzen	-40°C bis 130°C
Lötstift	0,8 x 0,8 mm, Messing, verzinkt
Flachstecker	6,3 x 0,8 mm, Messing, verzinkt

### SONDERAUSFÜHRUNG / ZUBEHÖR

- Rastermaß 10 mm für größere Luft- und Kriechstrecken
- Flachstecker für Lötbrücke

