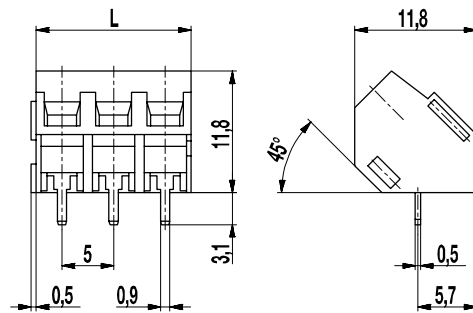


140-C-111

Leiterplattenklemme
Schraubanschluss 45°-Winkel zur LP, anrastbar



ALLGEMEINE DATEN

Raster	5 mm
Polzahlen	2 - 24

TECHNISCHE DATEN

Klemmbereich	<i>starr / flexibel / AWG</i>		
	0,14 - 2,5 mm ² / 0,14 - 1,5 mm ² / 26 - 14 AWG		
Bemessungsquerschnitt	1,5 mm ²		
Abisolierlänge	6 mm ± 0,5 mm		
Überspannungskategorie	III	III	II
Verschmutzungsgrad	3	2	2
Bemessungsspannung	200 V	320 V	500 V
Bemessungsstoßspannung	4 kV	4 kV	4 kV
Isolationsspannung	250 V nach EN 60998-1		
Bemessungsstrom	16 A		
Leiterplattenbohrung	ø 1,2 mm		
Nenn Drehmoment	0,5 Nm		

ZULASSUNGEN

	Strom [A]	Spannung [V]	Gruppe	AWG	[Nm]
	10 [1]	300	B, D	30 - 14	0,51
	15	300	B	30 - 14	0,51

AUSFÜHRUNGEN

Pole	Artikel	Artikelnummer	Länge (L)	Verpackung	VPE
2	140-C-111/02	10.801.502	10,00 mm	Karton	250
3	140-C-111/03	10.801.503	15,00 mm	Karton	250
4	140-C-111/04	10.801.504	20,00 mm	Karton	200
5	140-C-111/05	10.801.505	25,00 mm	Karton	100
6	140-C-111/06	10.801.506	30,00 mm	Karton	100

MATERIALDATEN

Gehäusematerial	PA, grau, V-0
Kriechstromfestigkeit	CTI ≥ 600
Isolierstoffgruppe	I
Temperaturgrenzen	-40°C bis 100°C
Klemmkörper	Messing, vernickelt
Anschlussbügel	Kupferlegierung, verzinkt
Schraube	M3; Stahl verzinkt, blau passiviert
Lötstift	0,9 x 0,5 mm; Kupferlegierung, verzinkt

SONDERAUSFÜHRUNG / ZUBEHÖR

- Fortlaufende Nummerierung
- Sonderbeschriftung nach Zeichnung
- Selbstklebende Bezeichnungstreifen BST-5,00
- Rastermaß 10 mm für größere Luft- und Kriechstrecken
- Zu größeren Polzahlen aneinandergereihte Klemmleisten

[1] 20 A max for factory-wiring applications only

