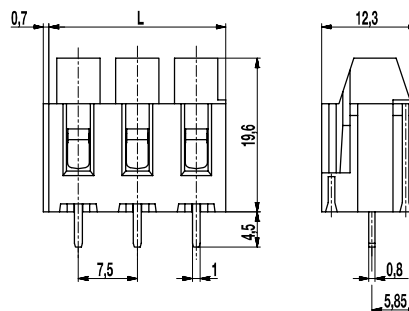


# 152-A-111

Leiterplattenklemme  
Schraubanschluss, anrastbar, mit Prüflloch



## ALLGEMEINE DATEN

|           |        |
|-----------|--------|
| Raster    | 7,5 mm |
| Polzahlen | 2 + 3  |

## TECHNISCHE DATEN

|                        |   |       |        |
|------------------------|---|-------|--------|
| Klemmbereich           | <i>starr / flexibel / AWG</i>                                       |       |        |
|                        | 0,14 - 4 mm <sup>2</sup> / 0,14 - 2,5 mm <sup>2</sup> / 26 - 14 AWG |       |        |
| Bemessungsquerschnitt  | 2,5 mm <sup>2</sup>   |       |        |
| Abisolierlänge         | 7,5 mm ± 0,5 mm   |       |        |
| Überspannungskategorie | III   | III   | II     |
| Verschmutzungsgrad     | 3   | 2     | 2      |
| Bemessungsspannung     | 400 V   | 630 V | 1000 V |
| Bemessungsstoßspannung | 6 kV  | 6 kV  | 6 kV   |
| Isolationsspannung     | 750 V nach EN 60998-1   |       |        |
| Bemessungsstrom        | 24 A  |       |        |
| Leiterplattenbohrung   | ø 1,3 mm  |       |        |
| Nenn Drehmoment        | 0,5 Nm  |       |        |

## ZULASSUNGEN

|  | Strom [A] | Spannung [V] | Gruppe | AWG       | [Nm] |
|--|-----------|--------------|--------|-----------|------|
|  | 20 [1]    | 300          | B      | 22-10 [2] | 0,51 |
|  | 10        | 300          | D      | 22-10 [2] | 0,51 |
|  | 20        | 300          | B      | 26 - 10   | 0,51 |
|  | 10        | 300          | D, E   | 26 - 10   | 0,51 |

## AUSFÜHRUNGEN

| Pole | Artikel      | Artikelnummer | Länge (L) | Verpackung | VPE |
|------|--------------|---------------|-----------|------------|-----|
| 2    | 152-A-111/02 | 10.801.762    | 15,00 mm  | Karton     | 200 |
| 3    | 152-A-111/03 | 10.801.763    | 22,50 mm  | Karton     | 100 |

## MATERIALDATEN

|                       |   |
|-----------------------|---|
| Gehäusematerial       | PA, grau, V-0                           |
| Kriechstromfestigkeit | CTI ≥ 600                               |
| Isolierstoffgruppe    | I                                       |
| Temperaturgrenzen     | -40°C bis 100°C                         |
| Klemmkörper           | Messing, vernickelt                     |
| Anschlussbügel        | Kupferlegierung, verzinkt               |
| Schraube              | M3; Stahl verzinkt, blau passiviert     |
| Lötstift              | 1,0 x 0,8 mm; Kupferlegierung, verzinkt |

## SONDERAUSFÜHRUNG / ZUBEHÖR

- Fortlaufende Nummerierung
- Sonderbeschriftung nach Zeichnung
- Selbstklebende Bezeichnungstreifen BST-7,50
- Ausführungen mit Leerpole
- Zu größeren Polzahlen aneinandergereihte Klemmleisten

[1] 20 A max for factory-wiring only

[2] Wire sizes No. 26 - 24 AWG for factory-wiring only

