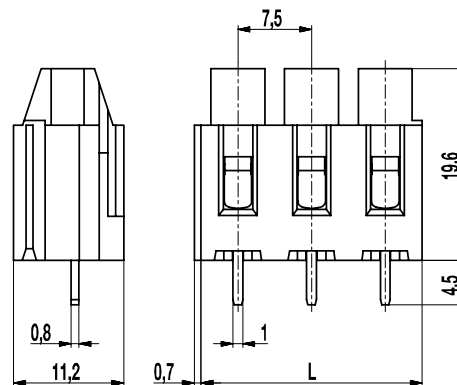


152-A-211

Leiterplattenklemme
Schraubanschluss, anrastbar, mit Prüfabgriff



ALLGEMEINE DATEN

Raster	7,5 mm
Polzahlen	2 + 3

TECHNISCHE DATEN

Klemmbereich	<i>starr / flexibel / AWG</i>		
	0,14 - 4 mm ² / 0,14 - 2,5 mm ² / 26 - 14 AWG		
Bemessungsquerschnitt	2,5 mm ²		
Abisolierlänge	7,5 mm ± 0,5 mm		
Überspannungskategorie	III	III	II
Verschmutzungsgrad	3	2	2
Bemessungsspannung	400 V	630 V	1000 V
Bemessungsstoßspannung	6 kV	6 kV	6 kV
Bem.-isolationsspannung	750 V nach EN 60998-1		
Bemessungsstrom	24 A		
Leiterplattenbohrung	ø 1,3 mm		
Nenn Drehmoment	0,5 Nm		

ZULASSUNGEN

	Strom [A]	Spannung [V]	Gruppe	AWG	[Nm]
	20 [1]	300	B	22-10 [2]	0,51
	10	300	D	22-10 [2]	0,51
	20	300	B	26 - 10	0,51
	10	300	D, E	26 - 10	0,51

[1] 20 A max for factory-wiring only

[2] Wire sizes No. 26 - 24 AWG for factory-wiring only

AUSFÜHRUNGEN

Pole	Artikel	Artikelnummer	Länge (L)	Verpackung	VPE
2	152-A-211/02	10.801.702	15,00 mm	Karton	200
3	152-A-211/03	10.801.703	22,50 mm	Karton	100

MATERIALDATEN

Gehäusematerial	PA, grau, V-0
Kriechstromfestigkeit	CTI ≥ 600
Isolierstoffgruppe	I
Temperaturgrenzen	-40°C bis 100°C
Klemmkörper	Messing, vernickelt
Anschlussbügel	Kupferlegierung, verzinkt
Schraube	M3; Stahl verzinkt, blau passiviert
Lötstift	1,0 x 0,8 mm; Kupferlegierung, verzinkt

SONDERAUSFÜHRUNG / ZUBEHÖR

- Fortlaufende Nummerierung
- Sonderbeschriftung nach Zeichnung
- Selbstklebende Bezeichnungstreifen BST-7,50
- Ausführungen mit Leerpole
- Zu größeren Polzahlen aneinandergereihte Klemmleisten