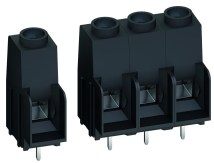


# 158-A-211

Leiterplattenklemme  
Schraubanschluss, hohe Version, verlängerte Drahteinführung



## ALLGEMEINE DATEN

Raster	10,16 mm
Polzahlen	2 - 12
Verwendbar mit	158-A-111, 159-A-111 und 159-A-211, serienübergreifend anreihbar
Anwendungsgebiet	Leistungselektronik, hierbei besonders die Antriebstechnik mit Frequenzumrichtern sowie Netz- und Ladegeräte.
Zusatzinformationen	Prüfsteckeranschluss für Stecker: $\varnothing$ 2 mm

## TECHNISCHE DATEN

Klemmbereich	<i>starr / flexibel / AWG</i>		
	0,5 - 16 mm <sup>2</sup> / 0,5 - 10 mm <sup>2</sup> / 20 - 6 AWG		
Bemessungsquerschnitt	10 mm <sup>2</sup>		
Abisolierlänge	10,5 mm $\pm$ 1 mm		
Überspannungskategorie	III	III	II
Verschmutzungsgrad	3	2	2
Bemessungsspannung	800 V	1000 V	1000 V
Bemessungsstoßspannung	8 kV	8 kV	6 kV
Bemessungsstrom	57 A		
Leiterplattenbohrung	$\varnothing$ 1,5 mm		
Nenn Drehmoment	1,2 Nm		
Sonstige Angaben	Maximaler Strom / Querschnitt: 76 A / 16 mm <sup>2</sup> mehrdrähtig		

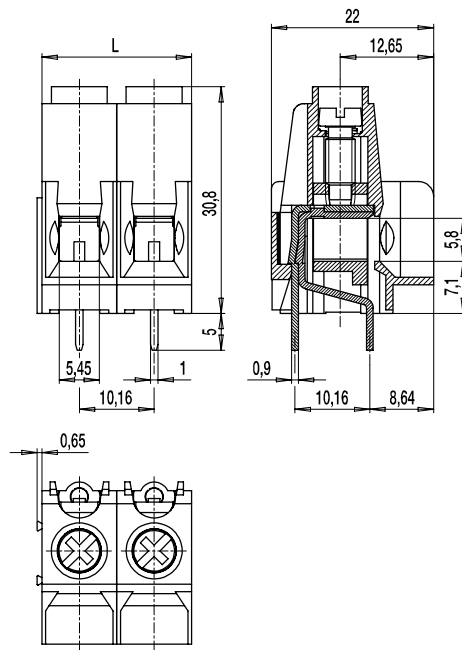
## ZULASSUNGEN

	Strom [A]	Spannung [V]	Gruppe	AWG	[Nm]
	60	300	B, C	20 - 6	1,3
	10	300	D	20 - 6	1,3
	Strom [A]	Spannung [V]	mm <sup>2</sup>		
	57	800 - 1000 [1]	2,5 - 10		

## AUSFÜHRUNGEN

Pole	Artikel	Artikelnummer	Länge (L)	Verpackung	VPE
2	158-A-211/02	12.801.902	20,32 mm	Karton	154
3	158-A-211/03	13.801.902	30,48 mm	Karton	96
4	158-A-211/04	14.801.902	40,64 mm	Karton	50
5	158-A-211/05	15.801.902	50,80 mm	Karton	56

weitere Polzahlen auf Anfrage



## MATERIALDATEN

Gehäusematerial	PA, grau, V-0
Kriechstromfestigkeit	CTI $\geq$ 600
Isolierstoffgruppe	I
Temperaturgrenzen	-40°C bis 100°C
Klemmkörper	Messing, vernickelt
Anschlussbügel	Kupfer, verzinkt
Schraube	Plus-Minus, M4, Stahl verzinkt, blau passiviert
Lötstift	Kupfer, verzinkt

## SONDERAUSFÜHRUNG / ZUBEHÖR

- Fortlaufende Nummerierung
- Sonderbeschriftung nach Zeichnung
- Selbstklebende Bezeichnungstreifen BST-10,16

[1] Zeichengenehmigung nach DIN EN 60947-7-4

