

159-A-111

Leiterplattenklemme
Schraubanschluss



ALLGEMEINE DATEN

Raster	12,7 mm
Polzahlen	2 - 12
Verwendbar mit	159-A-211, 158-A-111 und 158-A-211, serienübergreifend anreihbar.
Anwendungsgebiet	Leistungselektronik, hierbei besonders die Antriebstechnik mit Frequenzumrichtern sowie Netz- und Ladegeräte.
Zusatzinformationen	Prüfsteckeranschluss für Stecker: ø 2 mm

TECHNISCHE DATEN

Klemmbereich	starr / flexibel / AWG		
	0,5 - 16 mm ² / 0,5 - 10 mm ² / 20 - 6 AWG		
Bemessungsquerschnitt	10 mm ²		
Abisolierlänge	10,5 mm ± 1 mm		
Überspannungskategorie	III	III	II
Verschmutzungsgrad	3	2	2
Bemessungsspannung	1000 V	1000 V	1000 V
Bemessungsstoßspannung	8 kV	8 kV	6 kV
Bemessungsstrom	57 A		
Leiterplattenbohrung	ø 1,5 mm		
Nenndrehmoment	1,2 Nm		
Sonstige Angaben	Maximaler Strom / Querschnitt: 76 A / 16 mm ² mehrdrähtig		

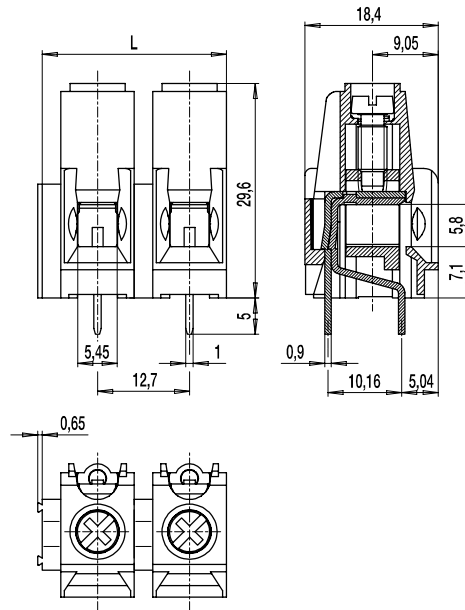
ZULASSUNGEN

	Strom [A]	Spannung [V]	Gruppe	AWG	[Nm]
	60	600	B, C	20 - 6	1,3
	5	600	D	20 - 6	1,3
	Strom [A]	Spannung [V]	mm ²		
	57	1000 [1]	2,5 - 10		

AUSFÜHRUNGEN

Pole	Artikel	Artikelnummer	Länge (L)	Verpackung	VPE
2	159-A-111/02	12.801.903	25,40 mm	Karton	50
3	159-A-111/03	13.801.903	38,10 mm	Karton	50
4	159-A-111/04	14.801.903	50,80 mm	Karton	50
5	159-A-111/05	15.801.903	63,50 mm	Karton	50

weitere Polzahlen auf Anfrage



MATERIALDATEN

Gehäusematerial	PA, grau, V-0
Kriechstromfestigkeit	CTI ≥ 600
Isolierstoffgruppe	I
Temperaturgrenzen	-40°C bis 100°C
Klemmkörper	Messing, vernickelt
Anschlussbügel	Kupfer, verzinkt
Schraube	Plus-Minus, M4, Stahl verzinkt, blau passiviert
Lötstift	Kupfer, verzinkt

SONDERAUSFÜHRUNG / ZUBEHÖR

- Fortlaufende Nummerierung
- Sonderbeschriftung nach Zeichnung

[1] Zeichengenehmigung nach DIN EN 60947-7-4

