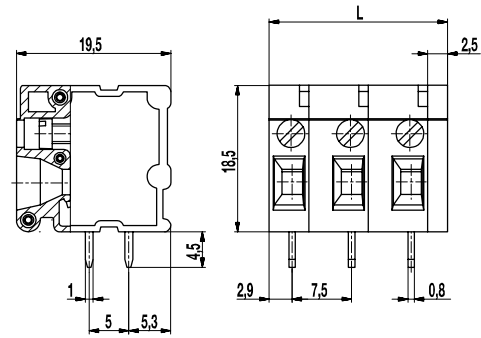


# 182-A-111

Leiterplattenklemme  
Schraubanschluss



## ALLGEMEINE DATEN

Raster	7,5 mm
Polzahlen	2 - 12
Anwendungsgebiet	Geeignet für besonders beengte oder nur einseitig zugängliche Einbauverhältnisse.

## TECHNISCHE DATEN

Klemmbereich	starr / flexibel / AWG		
	0,14 - 4 mm <sup>2</sup> / 0,14 - 2,5 mm <sup>2</sup> / 26 - 12 AWG		
Bemessungsquerschnitt	2,5 mm <sup>2</sup>		
Abisolierlänge	9 mm ± 0,5 mm		
Überspannungskategorie	III	III	II
Verschmutzungsgrad	3	2	2
Bemessungsspannung	500 V	630 V	1000 V
Bemessungsstoßspannung	6 kV	6 kV	6 kV
Isolationsspannung	750 V nach EN 60998-1		
Bemessungsstrom	24 A		
Leiterplattenbohrung	ø 1,4 mm		
Nenn Drehmoment	0,4 Nm		

## ZULASSUNGEN

	Strom [A]	Spannung [V]	Gruppe	AWG	[Nm]
	20	300	B	24 - 12	0,4
	20	150	C	24 - 12	0,4
	10	300	D	24 - 12	0,4
	20	300	B	24 - 12	0,4
	10	300	D, E	24 - 12	0,4

## AUSFÜHRUNGEN

Pole	Artikel	Artikelnummer	Länge (L)	Verpackung	VPE
2	182-A-111/02	12.819.008	15,00 mm	Karton	200
3	182-A-111/03	13.819.008	22,50 mm	Karton	100
4	182-A-111/04	14.819.008	30,00 mm	Karton	50
5	182-A-111/05	15.819.008	37,50 mm	Karton	100
6	182-A-111/06	16.819.008	45,00 mm	Karton	100

## MATERIALDATEN

Gehäusematerial	PA, grau, V-0
Kriechstromfestigkeit	CTI ≥ 600
Isolierstoffgruppe	I
Temperaturgrenzen	-40°C bis 100°C
Anschlussbügel	Kupfer, verzinkt
Schraube	M2,5; Stahl verzinkt, blau passiviert
Lötstift	1,0 x 0,8 mm; Kupfer, verzinkt
Faltbuchse	Stahl verzinkt, blau passiviert
Druckstück	Messing, blank

## SONDERAUSFÜHRUNG / ZUBEHÖR

- Fortlaufende Nummerierung
- Sonderbeschriftung nach Zeichnung
- Selbstklebende Bezeichnungstreifen BST-7,50
- Zu größeren Polzahlen aneinandergereihte Klemmleisten

