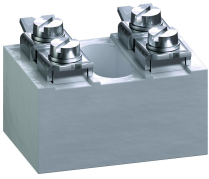


## 2-DIN-46281

### Flachklemmleiste

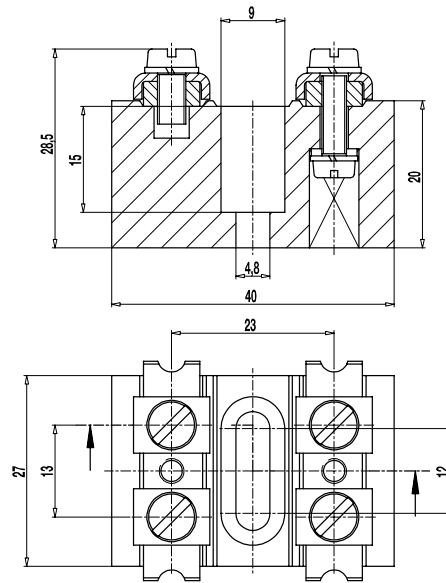


#### ALLGEMEINE DATEN

Polzahlen 2

#### TECHNISCHE DATEN

Klemmbereich	<i>starr / flexibel / AWG</i> 0,2 - 4 mm <sup>2</sup> / 0,25 - 2,5 mm <sup>2</sup> / 24 - 12 AWG [1][2]
Bemessungsquerschnitt	2,5 mm <sup>2</sup>
Abisolierlänge	9 mm ± 0,5 mm
Isolationsspannung	750 V nach EN 60998-1
Bemessungsstrom	24 A
Nenn Drehmoment	1,2 Nm
Sockelbefestigung	Empfehlung: max. Drehmoment 1,5 Nm
Sonstige Angaben	Flachklemmleisten dürfen ohne Berücksichtigung der Luft- und Kriechstrecken nicht aneinander gereiht werden.



#### MATERIALDATEN

Sockelmaterial	Technische Keramik
Kriechstromfestigkeit	CTI ≥ 600
Isolierstoffgruppe	I
Temperaturgrenzen	-40°C bis 250°C
Federring	Stahl, verzinkt
Flachklemme	Messing, vernickelt
Klemmkörper	Stahl, verzinkt
Schraube	M4; Stahl, verzinkt

[1] Klemmbereich bei flexiblen- und AWG-Leitern wurde unter Verwendung von Aderendhülsen ermittelt. Verwendung flexibler Leiter ohne Aderendhülse wird nicht empfohlen.

[2] Es können 2 Leiter gleichen Querschnitts pro Pol angeschlossen werden.

#### AUSFÜHRUNGEN

Artikel	Artikelnummer	VPE
2-DIN-46281	57.636.042	60