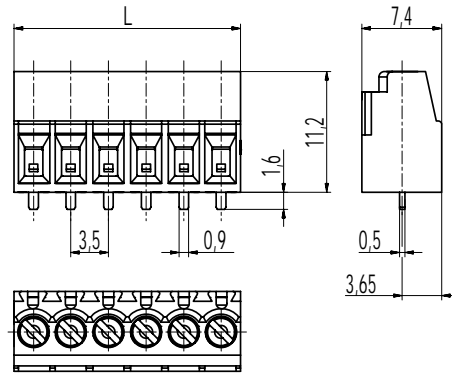
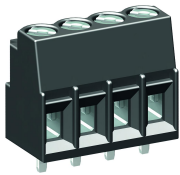


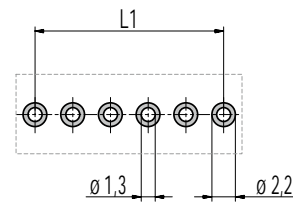
210-A-111-THR

Leiterplattenklemme für THR
Schraubanschluss



L = Polzahl x Raster
L1 = (Polzahl-1) x Raster

LEITERPLATTENLAYOUT



Lotpastendicke: 0,15
-0,2 mm
Lötaugendurchmesser:
 $\varnothing 2,2$

ALLGEMEINE DATEN

Raster	3,5 mm
Polzahlen	2 - 12

TECHNISCHE DATEN

Klemmbereich	starr / flexibel / AWG		
	0,14 - 1,5 mm ² / 0,14 - 1,5 mm ² / 30 - 16 AWG		
Bemessungsquerschnitt	1 mm ²		
Abisolierlänge	5,5 mm ± 0,5 mm		
Überspannungskategorie	III	III	II
Verschmutzungsgrad	3	2	2
Bemessungsspannung	160 V	160 V	320 V
Bemessungsstoßspannung	2,5 kV	2,5 kV	2,5 kV
Isolationsspannung	130 V nach EN 60998-1		
Bemessungsstrom	12,5 A		
Lötverfahren	Reflowlöten		
Leiterplattenbohrung	$\varnothing 1,3$ mm		
Leiterplattendicke	1,6 mm		
Nenn Drehmoment	0,2 Nm		

MATERIALDATEN

Gehäusematerial	PA HT, schwarz, V-0
Kriechstromfestigkeit	CTI ≥ 600
Isolierstoffgruppe	I
Temperaturgrenzen	-40°C bis 120°C; Reflowlöttemperatur Peak max. 255°C nach DIN EN 61760-1
Klemmkörper	Messing, vernickelt
Anschlussbügel	Kupferlegierung, verzinkt
Schraube	M2; Kupferlegierung, verzinkt
Lötstift	Kupferlegierung, verzinkt

SONDERAUSFÜHRUNG / ZUBEHÖR

- Fortlaufende Nummerierung
- Sonderbeschriftung nach Zeichnung
- Selbstklebende Bezeichnungsstreifen [1]
- Farbvariante weiß auf Anfrage
- T&R auf Anfrage
- Ausführung mit Verdrehenschutz
- Andere Lötstiftlängen auf Anfrage

[1] Anbringung nach dem Reflowlöten

AUSFÜHRUNGEN

Pole	Artikel	Artikelnummer	Länge (L)	Verpackung	VPE
2	210-A-111-THR/02	10.804.102	7,00 mm	Karton	250
3	210-A-111-THR/03	10.804.103	10,50 mm	Karton	250
4	210-A-111-THR/04	10.804.104	14,00 mm	Karton	250
5	210-A-111-THR/05	10.804.105	17,50 mm	Karton	200
6	210-A-111-THR/06	10.804.106	21,00 mm	Karton	200

weitere Polzahlen auf Anfrage

