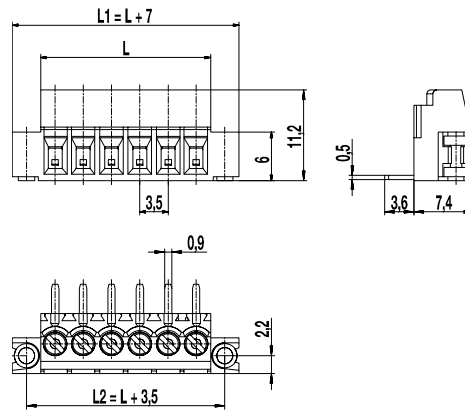


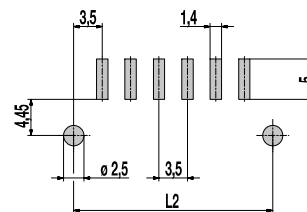
210-A-126-SMD

Leiterplattenklemme für SMD
Schraubanschluss, mit Lötflanschen



L = Polzahl x Raster

LEITERPLATTENLAYOUT



Lotpastendicke: 0,2 mm

ALLGEMEINE DATEN

Raster	3,5 mm
Polzahlen	2 - 12

TECHNISCHE DATEN

Klembereich	starr / flexibel / AWG		
	0,14 - 1,5 mm ² / 0,14 - 1,5 mm ² / 30 - 16 AWG		
Bemessungsquerschnitt	1 mm ²		
Abisolierlänge	5,5 mm ± 0,5 mm		
Überspannungskategorie	III	III	II
Verschmutzungsgrad	3	2	2
Bemessungsspannung	160 V	160 V	320 V
Bemessungsstoßspannung	2,5 kV	2,5 kV	2,5 kV
Isolationsspannung	130 V nach EN 60998-1		
Bemessungsstrom	12,5 A		
Lötverfahren	Reflowlöten		
Nenn Drehmoment	0,2 Nm		

ZULASSUNGEN

	Strom [A]	Spannung [V]	Gruppe	AWG	[Nm]
	10	300	B	30 - 16	0,23
	10	300	B	30 - 16	0,22

MATERIALDATEN

Gehäusematerial	PA HT, schwarz, V-0
Kriechstromfestigkeit	CTI ≥ 600
Isolierstoffgruppe	I
Temperaturgrenzen	-40°C bis 120°C; Reflowlöttemperatur Peak max. 255°C nach DIN EN 61760-1
Klemmkörper	Messing, vernickelt
Anschlussbügel	Kupferlegierung, verzinkt
Schraube	M2; Kupferlegierung, verzinkt
Lötstift	Kupferlegierung, verzinkt
Lötzylinder	Messing, verzinkt

SONDERAUSFÜHRUNG / ZUBEHÖR

- Selbstklebende Bezeichnungstreifen BST-3,50 [1]
- Farbvariante weiß auf Anfrage

[1] Anbringung nach dem Reflowlöten

AUSFÜHRUNGEN

Pole	Artikel	Artikelnummer	Länge (L)	Verpackung	VPE	Breite Tape	Höhe Tape
2	210-A-126-SMD/02	20.804.232	14,00 mm	Karton	888		
3	210-A-126-SMD/03	20.804.233	17,50 mm	Karton	696		
4	210-A-126-SMD/04	20.804.234	21,00 mm	Karton	576		
6	210-A-126-SMD/06	20.804.236	28,00 mm	Karton	432		
2	210-A-126-SMD/02-T&R	20.804.232.A00	14,00 mm	Tape-on-Reel	375	32 mm	12,0 mm
3	210-A-126-SMD/03-T&R	20.804.233.A00	17,50 mm	Tape-on-Reel	325	44 mm	14,6 mm
4	210-A-126-SMD/04-T&R	20.804.234.A00	21,00 mm	Tape-on-Reel	325	44 mm	14,6 mm
5	210-A-126-SMD/05-T&R	20.804.235.A00	24,50 mm	Tape-on-Reel	325	44 mm	14,6 mm
6	210-A-126-SMD/06-T&R	20.804.236.A00	28,00 mm	Tape-on-Reel	325	44 mm	14,6 mm

weitere Polzahlen auf Anfrage

