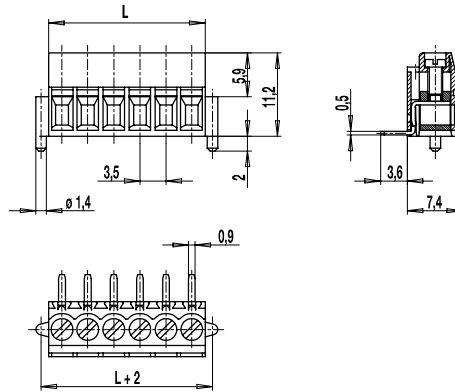


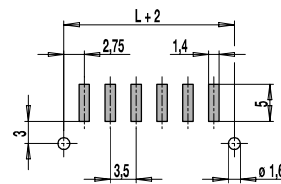
# 210-A-SMD

Leiterplattenklemme für SMD  
Schraubanschluss, mit Verdrehenschutz



L = Polzahl x Raster

### LEITERPLATTENLAYOUT



Lotpastendicke: 0,2 mm

## ALLGEMEINE DATEN

Raster	3,5 mm
Polzahlen	2 - 12

## TECHNISCHE DATEN

Klemmbereich	starr / flexibel / AWG		
	0,14 - 1,5 mm <sup>2</sup> / 0,14 - 1,5 mm <sup>2</sup> / 30 - 16 AWG		
Bemessungsquerschnitt	1 mm <sup>2</sup>		
Abisolierlänge	5,5 mm ± 0,5 mm		
Überspannungskategorie	III	III	II
Verschmutzungsgrad	3	2	2
Bemessungsspannung	160 V	160 V	320 V
Bemessungsstoßspannung	2,5 kV	2,5 kV	2,5 kV
Isolationsspannung	130 V nach EN 60998-1		
Bemessungsstrom	12,5 A		
Lötverfahren	Reflowlöten		
Nenn Drehmoment	0,2 Nm		

## ZULASSUNGEN

	Strom [A]	Spannung [V]	Gruppe	AWG	[Nm]
	10	300	B	30 - 16	0,23
	10	300	B	30 - 16	0,22

## MATERIALDATEN

Gehäusematerial	PA HT, schwarz, V-0
Kriechstromfestigkeit	CTI ≥ 600
Isolierstoffgruppe	I
Temperaturgrenzen	-40°C bis 120°C; Reflowlöttemperatur Peak max. 255°C nach DIN EN 61760-1
Klemmkörper	Messing, vernickelt
Anschlussbügel	Kupferlegierung, verzinkt
Schraube	M2; Kupferlegierung, verzinkt
Lötstift	Kupferlegierung, verzinkt

## SONDERAUSFÜHRUNG / ZUBEHÖR

- Fortlaufende Nummerierung
- Sonderbeschriftung nach Zeichnung
- Selbstklebende Bezeichnungsstreifen BST-3,50 [1]

[1] Anbringung nach dem Reflowlöten

## AUSFÜHRUNGEN

Pole	Artikel	Artikelnummer	Länge (L)	Verpackung	VPE	Breite Tape	Höhe Tape
2	210-A-SMD/02	10.804.202	7,00 mm	Karton	900		
3	210-A-SMD/03	10.804.203	10,50 mm	Karton	684		
4	210-A-SMD/04	10.804.204	14,00 mm	Karton	540		
5	210-A-SMD/05	10.804.205	17,50 mm	Karton	450		
6	210-A-SMD/06	10.804.206	21,00 mm	Karton	378		
2	210-A-SMD/02-T&R	10.804.202.A00	7,00 mm	Tape-on-Reel	325	44 mm	14,6 mm
3	210-A-SMD/03-T&R	10.804.203.A00	10,50 mm	Tape-on-Reel	325	44 mm	14,6 mm
4	210-A-SMD/04-T&R	10.804.204.A00	14,00 mm	Tape-on-Reel	325	44 mm	14,6 mm
5	210-A-SMD/05-T&R	10.804.205.A00	17,50 mm	Tape-on-Reel	325	44 mm	14,6 mm
6	210-A-SMD/06-T&R	10.804.206.A00	21,00 mm	Tape-on-Reel	325	44 mm	14,6 mm

weitere Polzahlen auf Anfrage

