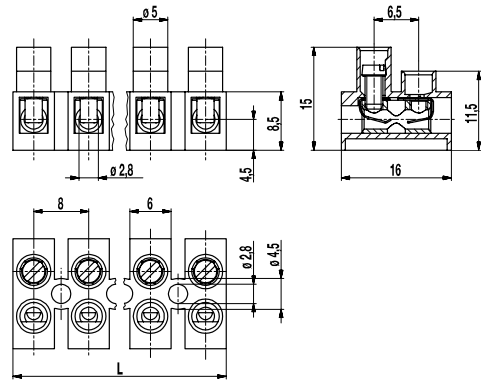


302-FB(-DS)

Steckverbinderklemmleiste
Schraubanschluss & Buchse mit Klemmfeder



ALLGEMEINE DATEN

Raster	8 mm
Polzahlen	2 - 12
Verwendbar mit	302-SV(-DS), 302-SVG
Anwendungsgebiet	Installationen, bei denen ein einfaches Schließen und Öffnen der Stromkreise erforderlich ist (jedoch nicht unter Spannung).

TECHNISCHE DATEN

Klemmbereich	<i>starr / flexibel / AWG</i>		
ohne DS/HDS	0,5 - 4 mm ² / 0,5 - 2,5 mm ² / 20 - 12 AWG		
mit DS/HDS	0,34 - 2,5 mm ² / 0,34 - 1,5 mm ² / 22 - 14 AWG		
Bemessungsquerschnitt	1,5 mm ²		
Abisolierlänge	5 mm ± 0,5 mm		
Überspannungskategorie	III	III	II
Verschmutzungsgrad	3	2	2
Bemessungsspannung	160 V	160 V	320 V
Bemessungsstoßspannung	2,5 kV	2,5 kV	2,5 kV
Bem.-isolationsspannung	130 V nach EN 60998-1		
Bemessungsstrom	6 A		
Nenn Drehmoment	0,4 Nm		
Sonstige Angaben	Bemessungsdaten gelten in Verbindung mit 302-SV(-DS) und ohne isolierende Unterlage.		

ZULASSUNGEN

	Strom [A]	Spannung [V]	Gruppe	AWG	[Nm]
	6	300	B,D	20 - 14	0,4 [1]
	6	300	B,D,E	26 - 12	0,4 [1]

AUSFÜHRUNGEN

Ausführung	Pole	Artikel	Artikelnummer	Artikel	Artikelnummer	Länge (L)	VPE
Standard	2	302-FB/02	72.820.029	302-FB-DS/02	84.820.029	15,00 mm	250
Standard	3	302-FB/03	73.820.029	302-FB-DS/03	85.820.029	23,00 mm	250
Standard	4	302-FB/04	74.820.029	302-FB-DS/04	86.820.029	31,00 mm	250
Standard	5	302-FB/05	75.820.029	302-FB-DS/05	87.820.029	39,00 mm	80
Standard	6	302-FB/06	76.820.029	302-FB-DS/06	88.820.029	47,00 mm	80
Standard	7	302-FB/07	77.820.029	302-FB-DS/07	89.820.029	55,00 mm	50
Standard	8	302-FB/08	78.820.029	302-FB-DS/08	90.820.029	63,00 mm	50
Standard	9	302-FB/09	79.820.029	302-FB-DS/09	91.820.029	71,00 mm	50
Standard	10	302-FB/10	80.820.029	302-FB-DS/10	92.820.029	79,00 mm	40
Standard	11	302-FB/11	81.820.029	302-FB-DS/11	93.820.029	87,00 mm	40
Standard	12	302-FB/12	82.820.029	302-FB-DS/12	94.820.029	94,00 mm	40

MATERIALDATEN

Gehäusematerial	PA, natur, V-2
Kriechstromfestigkeit	CTI ≥ 600
Isolierstoffgruppe	I
Temperaturgrenzen	-40°C bis 100°C
Klemmkörper	Messing, vernickelt
Schraube	M2,6; Stahl verzinkt, blau passiviert
Drahtschutz	Zinnbronze, verzinkt
Feder	Bandstahl, rostfrei

SONDERAUSFÜHRUNG / ZUBEHÖR

- Beschriftungsmöglichkeiten auf den Schraubenführungen
- Bezeichnungstreifen BST-302
- Verbindungsbrücken 302-J
- Gehäuse aus Spezial-Polyamid, z.B. für Hausgeräte

[1] Bei Montage auf einer geeigneten isolierten Oberfläche, auf Abstandshalter oder vergleichbaren Mitteln.