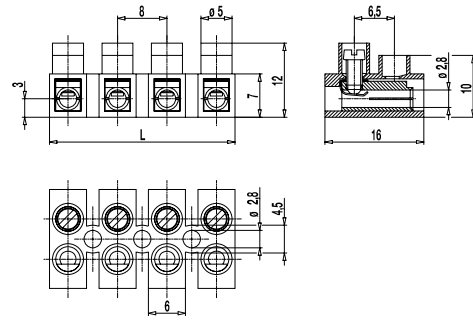


302-NSTB(-DS)

Steckverbinderklemmleiste

Schraubanschluss & Buchse, niedrige Ausführung



ALLGEMEINE DATEN

Raster	8 mm
Polzahlen	2 - 12
Verwendbar mit	302-NSTS(-DS)
Anwendungsgebiet	Installationen, bei denen ein einfaches Schließen und Öffnen der Stromkreise erforderlich ist (jedoch nicht unter Spannung).

TECHNISCHE DATEN

Klemmbereich	<i>starr / flexibel / AWG</i>		
<i>ohne DS/HDS</i>	0,5 - 4 mm ² / 0,5 - 2,5 mm ² / 20 - 12 AWG		
<i>mit DS/HDS</i>	0,34 - 2,5 mm ² / 0,34 - 1,5 mm ² / 22 - 14 AWG		
Bemessungsquerschnitt	1,5 mm ²		
Abisolierlänge	6 mm ± 0,5 mm		
Überspannungskategorie	III	III	II
Verschmutzungsgrad	3	2	2
Bemessungsspannung	160 V	160 V	320 V
Bemessungsstoßspannung	2,5 kV	2,5 kV	2,5 kV
Bem.-isolationsspannung	130 V nach EN 60998-1		
Bemessungsstrom	6 A		
Neindrehmoment	0,4 Nm		
Sonstige Angaben	Bemessungsdaten gelten in Verbindung mit 302-NSTS(-DS).		

ZULASSUNGEN

	Strom [A]	Spannung [V]	Gruppe	AWG	[Nm]
	10	300	B,D	22 - 14	0,4 [2]
	10	300	B,D,E	26 - 12	0,4 [1][2]

AUSFÜHRUNGEN

Ausführung	Pole	Artikel	Artikelnummer	Artikel	Artikelnummer	Länge (L)	VPE
Standard	2	302-NSTB/02	32.820.046	302-NSTB-DS/02	52.820.046	15,00 mm	250
Standard	3	302-NSTB/03	33.820.046	302-NSTB-DS/03	53.820.046	23,00 mm	250
Standard	4	302-NSTB/04	34.820.046	302-NSTB-DS/04	54.820.046	31,00 mm	200
Standard	5	302-NSTB/05	35.820.046	302-NSTB-DS/05	55.820.046	39,00 mm	100
Standard	6	302-NSTB/06	36.820.046	302-NSTB-DS/06	56.820.046	47,00 mm	80
Standard	7	302-NSTB/07	37.820.046	302-NSTB-DS/07	57.820.046	55,00 mm	80
Standard	8	302-NSTB/08	38.820.046	302-NSTB-DS/08	58.820.046	63,00 mm	80
Standard	9	302-NSTB/09	39.820.046	302-NSTB-DS/09	59.820.046	71,00 mm	60
Standard	10	302-NSTB/10	40.820.046	302-NSTB-DS/10	60.820.046	79,00 mm	50
Standard	11	302-NSTB/11	41.820.046	302-NSTB-DS/11	61.820.046	87,00 mm	50
Standard	12	302-NSTB/12	42.820.046	302-NSTB-DS/12	62.820.046	94,00 mm	40

MATERIALDATEN

Gehäusematerial	PA, natur, V-2
Kriechstromfestigkeit	CTI ≥ 600
Isolierstoffgruppe	I
Temperaturgrenzen	-40°C bis 100°C
Klemmkörper	Messing, vernickelt
Schraube	M2,6; Stahl verzinkt, blau passiviert
Drahtschutz	Zinnbronze, verzinkt

SONDERAUSFÜHRUNG / ZUBEHÖR

- Beschriftungsmöglichkeiten auf den Schraubenführungen
- Verbindungsbrücke 302-J
- Gehäuse aus Spezial-Polyamid z.B. für Hausgeräte
- Schrauben aus Messing
- Vorseilende Buchse für Schutzleiterkontakt

[1] für 302-NSTB-DS gilt 26 - 14 AWG

[2] Bei Montage auf einer geeigneten isolierten Oberfläche, auf Abstandshalter oder vergleichbaren Mitteln

