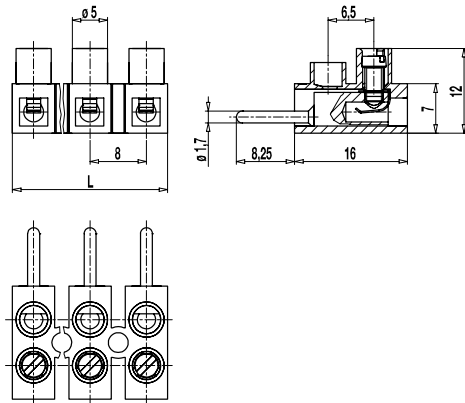


302-NSV(-DS)

Steckverbinderklemmleiste

Schraubanschluss & Steckerstift, niedrige Ausführung



ALLGEMEINE DATEN

Raster	8 mm
Polzahlen	2 - 12
Verwendbar mit	302-NFB(-DS), 302-NFLW-DS
Anwendungsgebiet	Installationen, bei denen ein einfaches Schließen und Öffnen der Stromkreise erforderlich ist (jedoch nicht unter Spannung).

TECHNISCHE DATEN

Klemmbereich	<i>starr / flexibel / AWG</i>		
<i>ohne DS/HDS</i>	0,5 - 4 mm ² / 0,5 - 2,5 mm ² / 20 - 12 AWG		
<i>mit DS/HDS</i>	0,34 - 2,5 mm ² / 0,34 - 1,5 mm ² / 22 - 14 AWG		
Bemessungsquerschnitt	1,5 mm ²		
Abisolierlänge	5 mm ± 0,5 mm		
Überspannungskategorie	III	III	II
Verschmutzungsgrad	3	2	2
Bemessungsspannung	160 V (40V)	160 V (100V)	320 V (160V)
Bemessungsstoßspannung	2,5 kV (1,5kV)	2,5 kV (1,5kV)	2,5 kV (1,5kV)
Bem.-isolationsspannung	250 V nach EN 60998-1		
Bemessungsstrom	6 A		
Neindrehmoment	0,4 Nm		
Sonstige Angaben	Bemessungswerte gelten in Verbindung mit 302-NFB(-DS). Werte in Klammer gelten bei Verwendung ohne isolierende Unterlage.		

ZULASSUNGEN

	Strom [A]	Spannung [V]	Gruppe	AWG	[Nm]
	10	300	B,D	22 - 14	0,4 [2]
	10	300	B,D,E	26 - 12	0,4 [1][2]

AUSFÜHRUNGEN

Ausführung	Pole	Artikel	Artikelnummer	Artikel	Artikelnummer	Länge (L)	VPE
Standard	2	302-NSV/02	32.820.045	302-NSV-DS/02	72.820.045	15,00 mm	250
Standard	3	302-NSV/03	33.820.045	302-NSV-DS/03	73.820.045	23,00 mm	250
Standard	4	302-NSV/04	34.820.045	302-NSV-DS/04	74.820.045	31,00 mm	200
Standard	5	302-NSV/05	35.820.045	302-NSV-DS/05	75.820.045	39,00 mm	100
Standard	6	302-NSV/06	36.820.045	302-NSV-DS/06	76.820.045	47,00 mm	80
Standard	7	302-NSV/07	37.820.045	302-NSV-DS/07	77.820.045	55,00 mm	80
Standard	8	302-NSV/08	38.820.045	302-NSV-DS/08	78.820.045	63,00 mm	80
Standard	9	302-NSV/09	39.820.045	302-NSV-DS/09	79.820.045	71,00 mm	60
Standard	10	302-NSV/10	40.820.045	302-NSV-DS/10	80.820.045	79,00 mm	50
Standard	11	302-NSV/11	41.820.045	302-NSV-DS/11	81.820.045	87,00 mm	50
Standard	12	302-NSV/12	42.820.045	302-NSV-DS/12	82.820.045	94,00 mm	40

MATERIALDATEN

Gehäusematerial	PA, natur, V-2
Kriechstromfestigkeit	CTI ≥ 600
Isolierstoffgruppe	I
Temperaturgrenzen	-40°C bis 100°C
Klemmkörper	Messing, verzinkt
Schraube	M2,6; Stahl verzinkt, blau passiviert
Drahtschutz	Zinnbronze, verzinkt
Stecker	Messing, verzinkt

SONDERAUSFÜHRUNG / ZUBEHÖR

- Beschriftungsmöglichkeiten auf den Schraubenführungen
- Verbindungsbrücke 302-J

[1] für 302-NSV-DS gilt 26 - 14 AWG

[2] Bei Montage auf einer geeigneten isolierten Oberfläche, auf Abstandshalter oder vergleichbaren Mitteln