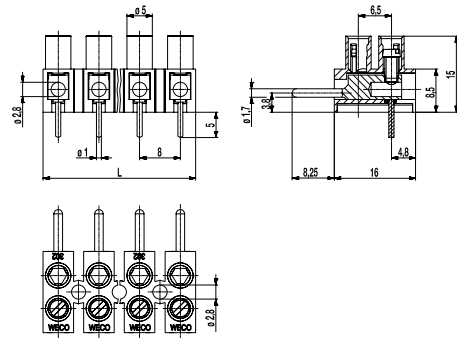
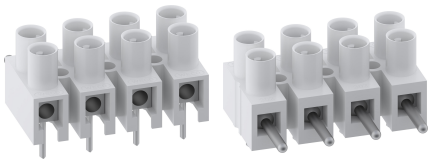


302-SVG

Steckverbinderklemmleiste

Schraubanschluss & Steckerstift, mit Lötstift, für Leiterplatten



ALLGEMEINE DATEN

Raster	8 mm
Polzahlen	2 - 12
Verwendbar mit	302-FB, 302-FLW-DS

TECHNISCHE DATEN

Klemmbereich	<i>starr / flexibel / AWG</i>		
	0,34 - 2,5 mm ² / 0,34 - 2,5 mm ² / 22 - 14 AWG		
Bemessungsquerschnitt	1,5 mm ²		
Abisolierlänge	5 mm ± 0,5 mm		
Überspannungskategorie	III	III	II
Verschmutzungsgrad	3	2	2
Bemessungsspannung	400 V	630 V	1000 V
Bemessungsstoßspannung	6 kV	6 kV	6 kV
Bem.-isolationsspannung	450 V nach EN 60998-1		
Bemessungsstrom	6 A		
Leiterplattenbohrung	ø 1,3 mm		
Sonstige Angaben	Bemessungsdaten gelten in Verbindung mit 302-FB(-DS) bzw. 302-FLW-DS.		

ZULASSUNGEN

	Strom [A]	Spannung [V]	Gruppe	AWG	[Nm]
	10	300	B,D,E	26 - 12	0,4 [1]

AUSFÜHRUNGEN

Ausführung	Pole	Artikel	Artikelnummer	Länge (L)	VPE
Standard	2	302-SVG/02	60.820.030	15,00 mm	250
Standard	3	302-SVG/03	61.820.030	23,00 mm	100
Standard	4	302-SVG/04	62.820.030	31,00 mm	250
Standard	5	302-SVG/05	63.820.030	39,00 mm	80
Standard	6	302-SVG/06	64.820.030	47,00 mm	80
Standard	7	302-SVG/07	65.820.030	55,00 mm	50
Standard	8	302-SVG/08	66.820.030	63,00 mm	50
Standard	9	302-SVG/09	67.820.030	71,00 mm	50
Standard	10	302-SVG/10	68.820.030	79,00 mm	40
Standard	11	302-SVG/11	69.820.030	87,00 mm	40
Standard	12	302-SVG/12	70.820.030	94,00 mm	40

MATERIALDATEN

Gehäusematerial	PA, weiß, V-0
Kriechstromfestigkeit	CTI ≥ 600
Isolierstoffgruppe	I
Temperaturgrenzen	-40°C bis 100°C
Klemmkörper	Messing, verzinkt
Schraube	M2,6; Stahl verzinkt, blau passiviert
Lötstift	ø 1 mm; Kupfer, verzinkt
Stecker	Messing, verzinkt

SONDERAUSFÜHRUNG / ZUBEHÖR

- Bezeichnungstreifen BST-302
- Längere Lötstifte bis 75 mm

[1] gilt in Verbindung mit 302-FB

