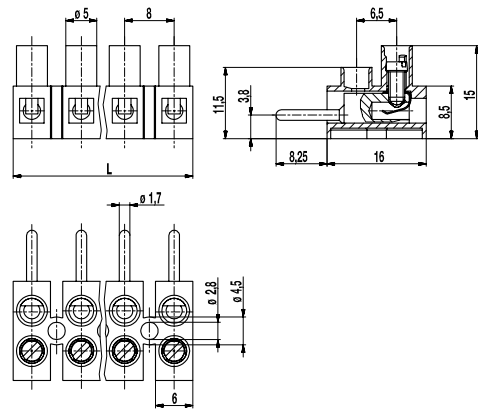


# 302-SV(-DS)

Steckverbinderklemmleiste  
Schraubanschluss & Steckerstift



## ALLGEMEINE DATEN

Raster	8 mm
Polzahlen	2 - 12
Verwendbar mit	302-FB(-DS), 302-FBG, 302-FLW-DS
Anwendungsgebiet	Installationen, bei denen ein einfaches Schließen und Öffnen der Stromkreise erforderlich ist (jedoch nicht unter Spannung).

## TECHNISCHE DATEN

Klemmbereich	<i>starr / flexibel / AWG</i>		
<i>ohne DS/HDS</i>	0,5 - 4 mm <sup>2</sup> / 0,5 - 2,5 mm <sup>2</sup> / 20 - 12 AWG		
<i>mit DS/HDS</i>	0,34 - 2,5 mm <sup>2</sup> / 0,34 - 1,5 mm <sup>2</sup> / 22 - 14 AWG		
Bemessungsquerschnitt	1,5 mm <sup>2</sup>		
Abisolierlänge	5 mm ± 0,5 mm		
Überspannungskategorie	III	III	II
Verschmutzungsgrad	3	2	2
Bemessungsspannung	160 V	160 V	320 V
Bemessungsstoßspannung	2,5 kV	2,5 kV	2,5 kV
Bem.-isolationsspannung	130 V nach EN 60998-1		
Bemessungsstrom	6 A		
Neindrehmoment	0,4 Nm		
Sonstige Angaben	Bemessungsdaten gelten in Verbindung mit 302-FB(-DS) und ohne isolierende Unterlage.		

## ZULASSUNGEN

	Strom [A]	Spannung [V]	Gruppe	AWG	[Nm]
	6	300	B,C,D	20 - 14	0,4 [2]
	10	300	B,D,E	26 - 12	0,4 [1][2]

## AUSFÜHRUNGEN

Ausführung	Pole	Artikel	Artikelnummer	Artikel	Artikelnummer	Länge (L)	VPE
Standard	2	302-SV/02	60.820.029	302-SV-DS/02	48.820.029	15,00 mm	250
Standard	3	302-SV/03	61.820.029	302-SV-DS/03	49.820.029	23,00 mm	250
Standard	4	302-SV/04	62.820.029	302-SV-DS/04	50.820.029	31,00 mm	250
Standard	5	302-SV/05	63.820.029	302-SV-DS/05	51.820.029	39,00 mm	80
Standard	6	302-SV/06	64.820.029	302-SV-DS/06	52.820.029	47,00 mm	80
Standard	7	302-SV/07	65.820.029	302-SV-DS/07	53.820.029	55,00 mm	50
Standard	8	302-SV/08	66.820.029	302-SV-DS/08	54.820.029	63,00 mm	50
Standard	9	302-SV/09	67.820.029	302-SV-DS/09	55.820.029	71,00 mm	50
Standard	10	302-SV/10	68.820.029	302-SV-DS/10	56.820.029	79,00 mm	40
Standard	11	302-SV/11	69.820.029	302-SV-DS/11	57.820.029	87,00 mm	40
Standard	12	302-SV/12	70.820.029	302-SV-DS/12	58.820.029	94,00 mm	40

## MATERIALDATEN

Gehäusematerial	PA, natur, V-2
Kriechstromfestigkeit	CTI ≥ 600
Isolierstoffgruppe	I
Temperaturgrenzen	-40°C bis 100°C
Klemmkörper	Messing, verzinkt
Schraube	M2,6; Stahl verzinkt, blau passiviert
Drahtschutz	Zinnbronze, verzinkt
Stecker	Messing, verzinkt

## SONDERAUSFÜHRUNG / ZUBEHÖR

- Beschriftungsmöglichkeiten auf den Schraubenführungen
- Verbindungsbrücke 302-J
- Gehäuse aus Spezial-Polyamid, z.B. für Hausgeräte

[1] für 302-SV-DS gilt 26 - 14 AWG

[2] Bei Montage auf einer geeigneten isolierten Oberfläche, auf Abstandshalter oder vergleichbaren Mitteln