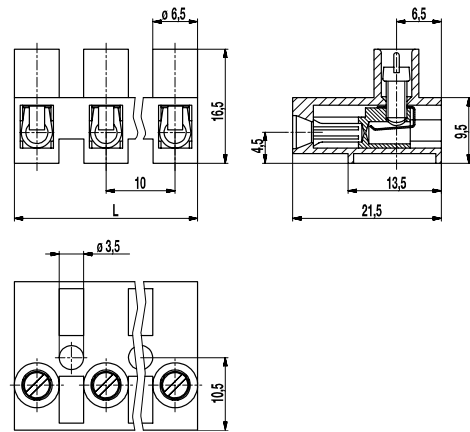


# 321-B(-DS)

Steckverbinderklemmleiste  
Schraubanschluss & Buchse



## ALLGEMEINE DATEN

Raster	10 mm
Polzahlen	2 - 12
Verwendbar mit	321-S(-DS)
Anwendungsgebiet	Installationen, bei denen ein einfaches Schließen und Öffnen der Stromkreise erforderlich ist (jedoch nicht unter Spannung).

## TECHNISCHE DATEN

Klemmbereich	<i>starr / flexibel / AWG</i>		
<i>ohne DS/HDS</i>	0,75 - 6 mm <sup>2</sup> / 0,75 - 4 mm <sup>2</sup> / 18 - 12 AWG		
<i>mit DS/HDS</i>	0,5 - 4 mm <sup>2</sup> / 0,5 - 2,5 mm <sup>2</sup> / 20 - 12 AWG		
Bemessungsquerschnitt	2,5 mm <sup>2</sup>		
Abisolierlänge	6 mm ± 0,5 mm		
Überspannungskategorie	III	III	II
Verschmutzungsgrad	3	2	2
Bemessungsspannung	320 V	320 V	630 V
Bemessungsstoßspannung	4 kV	4 kV	4 kV
Bem.-isolationsspannung	450 V nach EN 60998-1 [1]		
Bemessungsstrom	16 A		
Nenn Drehmoment	0,5 Nm		
Sonstige Angaben	Bemessungsdaten gelten in Verbindung mit 321-S(-DS) und isolierender Unterlage.		

## ZULASSUNGEN

	Strom [A]	Spannung [V]	Gruppe	AWG	[Nm]
	20	300	B	18 - 12	0,51
	15	300	B	26 - 10	0,51 [2]
	10	300	D,E	26 - 10	0,51 [2]

## AUSFÜHRUNGEN

Ausführung	Pole	Artikel	Artikelnummer	Artikel	Artikelnummer	Länge (L)	VPE
Standard	2	321-B/02	12.821.006	321-B-DS/02	32.821.006	18,00 mm	1000
Standard	3	321-B/03	13.821.006	321-B-DS/03	33.821.006	28,00 mm	1000
Standard	4	321-B/04	14.821.006	321-B-DS/04	34.821.006	38,00 mm	500
Standard	5	321-B/05	15.821.006	321-B-DS/05	35.821.006	48,00 mm	500
Standard	6	321-B/06	16.821.006	321-B-DS/06	36.821.006	58,00 mm	100
Standard	7	321-B/07	17.821.006	321-B-DS/07	37.821.006	68,00 mm	100
Standard	8	321-B/08	18.821.006	321-B-DS/08	38.821.006	78,00 mm	80
Standard	9	321-B/09	19.821.006	321-B-DS/09	39.821.006	88,00 mm	80
Standard	10	321-B/10	20.821.006	321-B-DS/10	40.821.006	98,00 mm	50
Standard	11	321-B/11	21.821.006	321-B-DS/11	41.821.006	108,00 mm	50
Standard	12	321-B/12	22.821.006	321-B-DS/12	42.821.006	117,00 mm	50

## MATERIALDATEN

Gehäusematerial	PA, natur, V-2
Kriechstromfestigkeit	CTI ≥ 600
Isolierstoffgruppe	I
Temperaturgrenzen	-40°C bis 100°C
Klemmkörper	Messing, vernickelt
Schraube	M3; Stahl verzinkt, blau passiviert
Drahtschutz	Zinnbronze, verzinkt

## SONDERAUSFÜHRUNG / ZUBEHÖR

- Beschriftungsmöglichkeiten auf den Schraubenführungen

[1] mit isolierender Unterlage

[2] für 321-B-DS gilt 26 - 12 AWG