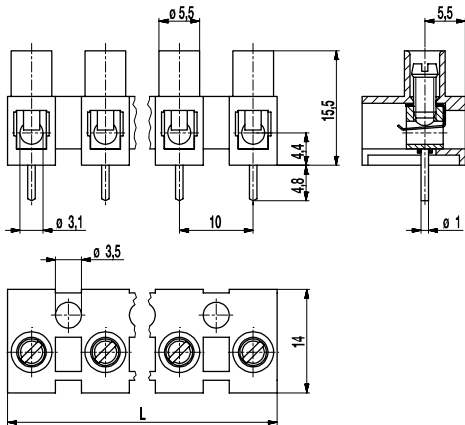
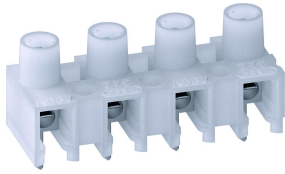


## 322-G(-DS)

Buchsenklemmleiste  
Schraubanschluss, mit Lötstift



Die Buchsenklemmleiste 322-G im Raster 10 mm ist von 2- bis 12-polig erhältlich und kann leicht in die gewünschte Polzahl geschnitten werden. Das biegsame Polyamidgehäuse ermöglicht die Befestigung auch auf gewölbten Oberflächen.

Durch das große Rastermaß und die Formgebung des Gehäuses ist dieser Typ auch für höhere Spannungen geeignet. Die 322-G verfügt über einen ausgeprägten Berührungsschutz und große Luft- und Kriechstrecken. Die Schrauben sind gegen Selbstlockern geschützt und unverlierbar. Die Klemmleisten können zusätzlich zum Einlöten der Lötstifte befestigt werden.

Der Drahtschutz der „DS“-Ausführung verhindert besonders bei mehrdrähtigen Leitern zuverlässig die Beschädigung durch die Schraube. Die Einführungstiefe des Leiters ist nicht begrenzt.

### Artikelnummern

Polzahl	322-G	322-G-DS	Länge	VPE
2	12.821.003	32.821.003	17,00	250
3	13.821.003	33.821.003	27,00	250
4	14.821.003	34.821.003	37,00	200
5	15.821.003	35.821.003	47,00	100
6	16.821.003	36.821.003	57,00	100
7	17.821.003	37.821.003	67,00	50
8	18.821.003	38.821.003	77,00	50
9	19.821.003	39.821.003	87,00	50
10	20.821.003	40.821.003	97,00	50
11	21.821.003	41.821.003	107,00	50
12	22.821.003	42.821.003	117,00	50

### Allgemeine Daten

Raster	10 mm
Polzahlen	2 - 12



### Technische Daten

Klemmbereich	<i>starr / flexibel / AWG</i>		
<i>ohne DS/HDS</i>	1 - 6 mm <sup>2</sup> / 1 - 2,5 mm <sup>2</sup> / 16 - 12 AWG		
<i>mit DS/HDS</i>	0,75 - 4 mm <sup>2</sup> / 0,75 - 2,5 mm <sup>2</sup> / 18 - 12 AWG		
Bemessungsquerschnitt	2,5 mm <sup>2</sup>		
Abisolierlänge	8 mm ± 0,5 mm		
Überspannungskategorie	III	III	II
Verschmutzungsgrad	3	2	2
Bemessungsspannung	1000 V	1000 V	1000 V
Bemessungsstoßspannung	8 kV	8 kV	6 kV
Isolationsspannung	750 V nach EN 60998-1		
Bemessungsstrom	15 A		
Nenn Drehmoment	0,5 Nm		

### Materialdaten

Gehäusematerial	PA, natur, V-2
Kriechstromfestigkeit	CTI ≥ 600
Isolierstoffgruppe	I
Temperaturgrenzen	-40°C bis 100°C
Klemmkörper	Messing, verzinkt
Schraube	M3; Stahl verzinkt, blau passiviert
Lötstift	∅ 1 mm; Kupfer, verzinkt
Drahtschutz	Zinnbronze, verzinkt

### Zulassungen

	Strom [A]	Spannung [V]	Gruppe	AWG	[Nm]
	20	300	B	18 - 12	0,51
	20	300	B	26-10 [1]	0,51
	10	300	D,E	26-10 [1]	0,51

[1] für 322-G-DS gilt 26-12 AWG

### Sonderausführung / Zubehör

- Bezeichnungstreifen BST-322
- Verbindungsbrücken 323-J
- Längere Lötstifte bis 75 mm
- Vergrößerter Klemmbereich bis 4 mm<sup>2</sup>