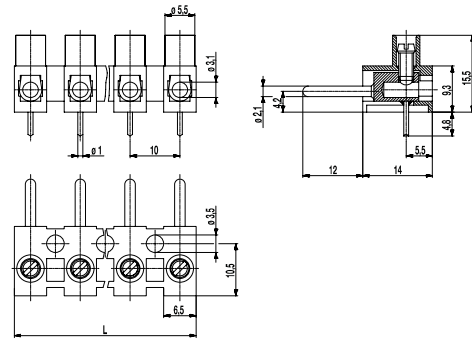


322-SVG

Steckverbinderklemmleiste

Schraubanschluss & Steckerstift, mit Lötstift, für Leiterplatte



ALLGEMEINE DATEN

Raster	10 mm
Polzahlen	2 - 12
Verwendbar mit	323-FB(-HDS)

TECHNISCHE DATEN

Klemmbereich	<i>starr / flexibel / AWG</i>		
	0,5 - 4 mm ² / 0,5 - 2,5 mm ² / 20 - 12 AWG		
Bemessungsquerschnitt	2,5 mm ²		
Abisolierlänge	5 mm ± 0,5 mm		
Überspannungskategorie	III	III	II
Verschmutzungsgrad	3	2	2
Bemessungsspannung	500 V	630 V	1000 V
Bemessungsstoßspannung	6 kV	6 kV	6 kV
Bem.-isolationsspannung	750 V nach EN 60998-1		
Bemessungsstrom	10 A		
Leiterplattenbohrung	ø 1,3 mm		
Sonstige Angaben	Bemessungsdaten gelten in Verbindung mit 323-FB(-HDS).		

ZULASSUNGEN

	Strom [A]	Spannung [V]	Gruppe	AWG	[Nm]
	20	300	B	18 - 12	0,51
	15	300	B	26-10 [1]	0,51
	10	150	D,E	26-10 [1]	0,51

AUSFÜHRUNGEN

Ausführung	Pole	Artikel	Artikelnummer	Länge (L)	VPE
Standard	2	322-SVG/02	72.821.013	18,00 mm	250
Standard	3	322-SVG/03	73.821.013	28,00 mm	250
Standard	4	322-SVG/04	74.821.013	38,00 mm	200
Standard	5	322-SVG/05	75.821.013	48,00 mm	100
Standard	6	322-SVG/06	76.821.013	58,00 mm	100
Standard	7	322-SVG/07	77.821.013	68,00 mm	70
Standard	8	322-SVG/08	78.821.013	78,00 mm	70
Standard	9	322-SVG/09	79.821.013	88,00 mm	60
Standard	10	322-SVG/10	80.821.013	98,00 mm	50
Standard	11	322-SVG/11	81.821.013	108,00 mm	50
Standard	12	322-SVG/12	82.821.013	117,00 mm	50

MATERIALDATEN

Gehäusematerial	PA, natur, V-2
Kriechstromfestigkeit	CTI ≥ 600
Isolierstoffgruppe	I
Temperaturgrenzen	-40°C bis 100°C
Klemmkörper	Messing, verzinkt
Schraube	M3; Stahl verzinkt, blau passiviert
Lötstift	ø 1 mm; Kupfer, verzinkt
Stecker	Messing, verzinkt

SONDERAUSFÜHRUNG / ZUBEHÖR

- Bezeichnungstreifen BST-322
- Längere Lötstifte bis 75 mm
- Vorseilender Stecker für Schutzleiterkontakt

[1] in Verbindung mit 323-FB-HDS gilt 26 - 12 AWG

