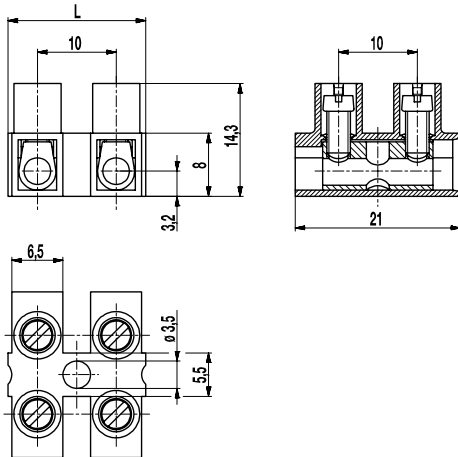


323-N(-HDS)

Buchsenklemmleiste

Schraubanschluss, niedrige Ausführung



Die N-Ausführung des Typs 323 ist 1,7 mm niedriger als die Standardversion und besonders für beengte Einbauverhältnisse geeignet z.B. innerhalb von Kunststoffgehäusen, wo keine größeren Luft- und Kriechstrecken erforderlich sind.

Artikelnummern: "no flame" gemäß Glühdrahtprüfung

Polzahl	323-N	323-N-HDS	Länge	VPE
2	12.822.047.EN6		18,00	1000
3	13.822.047.EN6	33.822.047.EN6	28,00	1000
5	15.822.047.EN6		48,00	500
12	22.822.047.EN6	42.822.047.EN6	117,00	50

weitere Polzahlen auf Anfrage

Allgemeine Daten

Raster	10 mm
Polzahlen	1 - 12
Anwendungsgebiet	Für Beleuchtungsanwendungen und ähnliche elektrische Geräte.




Technische Daten

Klemmbereich	<i>starr / flexibel / AWG</i>		
<i>ohne DS/HDS</i>	0,75 - 6 mm ² / 0,75 - 4 mm ² / 18 - 10 AWG		
<i>mit DS/HDS</i>	0,5 - 4 mm ² / 0,5 - 2,5 mm ² / 20 - 12 AWG		
Bemessungsquerschnitt	2,5 mm ²		
Abisolierlänge	6,5 mm ± 0,5 mm		
Überspannungskategorie	III	III	II
Verschmutzungsgrad	3	2	2
Bemessungsspannung	320 V	320 V	630 V
Bemessungsstoßspannung	4 kV	4 kV	4 kV
Isolationsspannung	450 V nach EN 60998-1		
Bemessungsstrom	24 A		
Nenn Drehmoment	0,5 Nm		

Materialdaten

Gehäusematerial	PA, weiß, V-0
Kriechstromfestigkeit	CTI ≥ 600
Isolierstoffgruppe	I
Temperaturgrenzen	-40°C bis 100°C
Klemmkörper	Messing, vernickelt
Schraube	M3; Stahl verzinkt, blau passiviert
Drahtschutz	Bandstahl, rostfrei

Zulassungen

	Strom [A]	Spannung [V]	Gruppe	AWG	[Nm]
	30	300	B,C	22 - 10	0,51 [1]
	25	300	B	26 - 10	0,51
	25	150	C	26 - 10	0,51
	10	300	D,E	26 - 10	0,51
	Strom [A]	Spannung [V]	[mm ²]		
	24	450	2,5		

[1] Shall be mounted on a suitable insulated surface, on standoffs or equivalent means to maintain spacing from live parts to the mounting surface.

Sonderausführung / Zubehör

- Beschriftungsmöglichkeiten auf und zwischen den Schraubenführungen
- Bezeichnungstreifen BST-323
- Verbindungsbrücken 323-J
- Abdeckkappen A-323 und Bodenplatten B-323 als zusätzlicher Berührungsschutz
- Kreuzschlitzschrauben