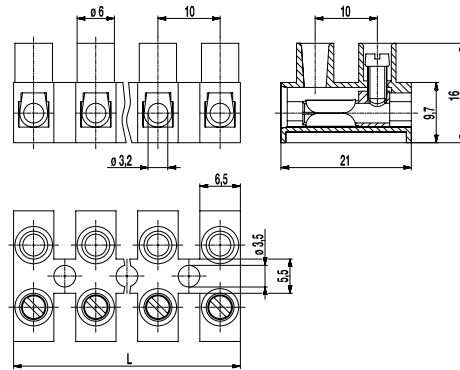
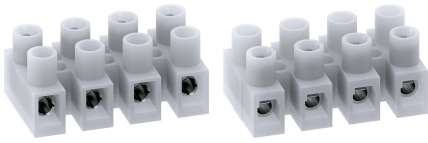


# 323-STFB(-DS)

Steckverbinderklemmleiste  
Schraubanschluss & Buchse



## ALLGEMEINE DATEN

Raster	10 mm
Polzahlen	2 - 12
Verwendbar mit	322-STFS(-DS)
Anwendungsgebiet	Installationen, bei denen ein einfaches Schließen und Öffnen der Stromkreise erforderlich ist (jedoch nicht unter Spannung).

## TECHNISCHE DATEN

Klemmbereich	<i>starr / flexibel / AWG</i>		
<i>ohne DS/HDS</i>	0,75 - 6 mm <sup>2</sup> / 0,75 - 4 mm <sup>2</sup> / 18 - 10 AWG		
<i>mit DS/HDS</i>	0,5 - 4 mm <sup>2</sup> / 0,5 - 2,5 mm <sup>2</sup> / 20 - 12 AWG		
Bemessungsquerschnitt	2,5 mm <sup>2</sup>		
Abisolierlänge	6 mm ± 0,5 mm		
Überspannungskategorie	III	III	II
Verschmutzungsgrad	3	2	2
Bemessungsspannung	400 V	630 V	630 V
Bemessungsstoßspannung	6 kV	6 kV	6 kV
Bem.-isolationsspannung	450 V nach EN 60998-1 [1]		
Bemessungsstrom	16 A		
Nenn Drehmoment	0,5 Nm		
Sonstige Angaben	Bemessungsdaten gelten in Verbindung mit 322-STFS(-DS) und isolierender Unterlage.		

## ZULASSUNGEN

	Strom [A]	Spannung [V]	Gruppe	AWG	[Nm]
	15	300	B	26 - 10	0,51 [2]
	10	300	D,E	26 - 10	0,51 [2]

## AUSFÜHRUNGEN

Ausführung	Pole	Artikel	Artikelnummer	Artikel	Artikelnummer	Länge (L)	VPE
Standard	2	323-STFB/02	32.822.012	323-STFB-DS/02	52.822.011	18,00 mm	430
Standard	3	323-STFB/03	33.822.012	323-STFB-DS/03	53.822.011	28,00 mm	650
Standard	4	323-STFB/04	34.822.012	323-STFB-DS/04	54.822.011	38,00 mm	870
Standard	5	323-STFB/05	35.822.012	323-STFB-DS/05	55.822.011	48,00 mm	1080
Standard	6	323-STFB/06	36.822.012	323-STFB-DS/06	56.822.011	58,00 mm	1300
Standard	7	323-STFB/07	37.822.012	323-STFB-DS/07	57.822.011	68,00 mm	1500
Standard	8	323-STFB/08	38.822.012	323-STFB-DS/08	58.822.011	78,00 mm	1700
Standard	9	323-STFB/09	39.822.012	323-STFB-DS/09	59.822.011	88,00 mm	60
Standard	10	323-STFB/10	40.822.012	323-STFB-DS/10	60.822.011	98,00 mm	50
Standard	11	323-STFB/11	41.822.012	323-STFB-DS/11	61.822.011	108,00 mm	50
Standard	12	323-STFB/12	42.822.012	323-STFB-DS/12	62.822.011	118,00 mm	50

## MATERIALDATEN

Gehäusematerial	PA, natur, V-2
Kriechstromfestigkeit	CTI ≥ 600
Isolierstoffgruppe	I
Temperaturgrenzen	-40°C bis 100°C
Klemmkörper	Messing, vernickelt
Schraube	M3; Stahl verzinkt, blau passiviert
Drahtschutz	Zinnbronze, verzinkt
Feder	Bandstahl, rostfrei

## SONDERAUSFÜHRUNG / ZUBEHÖR

- Beschriftungsmöglichkeiten auf und zwischen den Schraubenführungen
- Verbindungsbrücke 323-J
- Vorauseilende Buchsen für den Schutzleiter

[1] mit isolierender Unterlage

[2] für 323-STFB-DS gilt 26 - 12 AWG