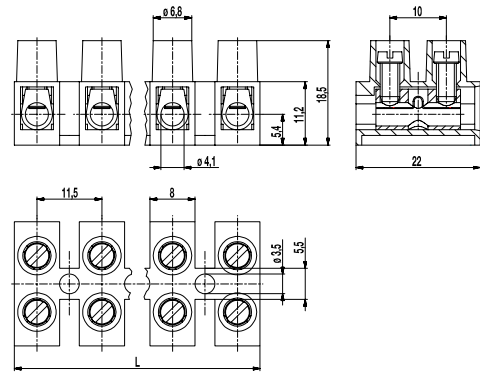


324(-HDS)

Buchsenklemmleiste
Schraubanschluss



ALLGEMEINE DATEN

Raster	11,5 mm
Polzahlen	1 - 12
Anwendungsgebiet	Für Beleuchtungsanwendungen und ähnliche elektrische Geräte.

TECHNISCHE DATEN

Klemmbereich	starr / flexibel / AWG		
ohne DS/HDS	1 - 10 mm ² / 1 - 6 mm ² / 16 - 10 AWG		
mit DS/HDS	0,75 - 6 mm ² / 0,75 - 4 mm ² / 18 - 12 AWG		
Bemessungsquerschnitt	4 mm ²		
Abisolierlänge	7 mm ± 0,5 mm		
Überspannungskategorie	III	III	II
Verschmutzungsgrad	3	2	2
Bemessungsspannung	400 V	630 V	1000 V
Bemessungsstoßspannung	6 kV	6 kV	6 kV
Bem.-isolationsspannung	450 V nach EN 60998-1		
Bemessungsstrom	32 A		
Nenn Drehmoment	0,8 Nm		

ZULASSUNGEN

	Strom [A]	Spannung [V]	Gruppe	AWG	[Nm]
	35	300	B	22 - 8	0,8
	10	300	D	22 - 8	0,8
	40	300	B	22-10 [1]	0,8
	10	300	D,E	22-10 [1]	0,8
	Strom [A]	Spannung [V]	mm ²		
	32	450	4,0		

MATERIALDATEN

Gehäusematerial	PA, natur, V-2 (PA, weiß, V-0) Angaben in Klammern gelten für "no flame" Produkte
Kriechstromfestigkeit	CTI ≥ 600
Isolierstoffgruppe	I
Temperaturgrenzen	-40°C bis 100°C
Klemmkörper	Messing, vernickelt
Schraube	M3,5; Stahl verzinkt, blau passiviert
Drahtschutz	Bandstahl, rostfrei

SONDERAUSFÜHRUNG / ZUBEHÖR

- Beschriftungsmöglichkeiten auf und zwischen den Schraubenführungen
- Bezeichnungstreifen BST-324
- Verbindungsbrücke 324-J
- Schrauben aus Messing
- Kreuzschlitzschrauben
- Buchsen mit Sackloch
- bis 24-polig möglich

[1] für 324-HDS gilt 26 - 10 AWG

AUSFÜHRUNGEN

Ausführung	Pole	Artikel	Artikelnummer	Artikel	Artikelnummer	Länge (L)	VPE
Standard	2	324/02	12.823.003	324-HDS/02	32.823.012	21,00 mm	1000
Standard	3	324/03	13.823.003	324-HDS/03	33.823.012	32,00 mm	800
Standard	4	324/04	14.823.003	324-HDS/04	34.823.012	44,00 mm	500
Standard	5	324/05	15.823.003	324-HDS/05	35.823.012	55,00 mm	250
Standard	6	324/06	16.823.003	324-HDS/06	36.823.012	67,00 mm	100
Standard	7	324/07	17.823.003	324-HDS/07	37.823.012	78,00 mm	75
Standard	8	324/08	18.823.003	324-HDS/08	38.823.012	90,00 mm	75
Standard	9	324/09	19.823.003	324-HDS/09	39.823.012	101,00 mm	50
Standard	10	324/10	20.823.003	324-HDS/10	40.823.012	113,00 mm	50
Standard	12	324/12	22.823.003	324-HDS/12	42.823.012	135,00 mm	50
No-flame	4			324-HDS/04-V0	34.823.022.EN6	44,00 mm	500
No-flame	12			324-HDS/12-V0	42.823.022.EN6	135,00 mm	50

weitere Polzahlen auf Anfrage

