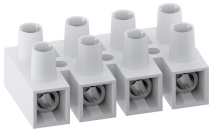


326(-HDS)

Buchsenklemmleiste
Schraubanschluss



ALLGEMEINE DATEN

Raster	14,5 mm
Polzahlen	1 - 12
Anwendungsgebiet	Für Beleuchtungsanwendungen und ähnliche elektrische Geräte.

TECHNISCHE DATEN

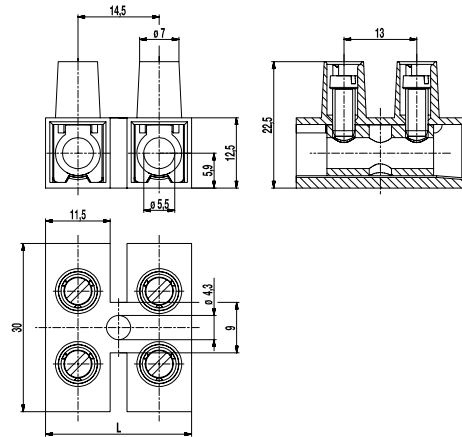
Klemmbereich	starr / flexibel / AWG		
ohne DS/HDS	2,5 - 16 mm ² / 2,5 - 10 mm ² / 14 - 8 AWG		
mit DS/HDS	1,5 - 10 mm ² / 1,5 - 6 mm ² / 16 - 8 AWG		
Bemessungsquerschnitt	10 mm ²		
Abisolierlänge	9 mm ± 1 mm		
Überspannungskategorie	III	III	II
Verschmutzungsgrad	3	2	2
Bemessungsspannung	500 V	630 V	1000 V
Bemessungsstoßspannung	6 kV	6 kV	6 kV
Bem.-isolationsspannung	750 V nach EN 60998-1		
Bemessungsstrom	57 A		
Nenn Drehmoment	1,2 Nm		

ZULASSUNGEN

	Strom [A]	Spannung [V]	Gruppe	AWG	[Nm]
	50	300	B	14 - 8	1,13
	50	150	C	14 - 8	1,13
	10	300	D	14 - 8	1,13
	55	300	B	14 - 8	1,2
	55	150	C	14 - 8	1,2
	10	300	D,E	14 - 8	1,2
	Strom [A]	Spannung [V]	mm ²		
	57	750	10		

AUSFÜHRUNGEN

Ausführung	Pole	Artikel	Artikelnummer	Artikel	Artikelnummer	Länge (L)	VPE
Standard	1	326/01	11.824.006.EN6	326-HDS/01	31.824.006.EN6	14,50 mm	1000
Standard	2	326/02	12.824.006.EN6	326-HDS/02	32.824.006.EN6	29,00 mm	500
Standard	3	326/03	13.824.006.EN6	326-HDS/03	33.824.006.EN6	43,50 mm	400
Standard	4	326/04	14.824.006.EN6	326-HDS/04	34.824.006.EN6	58,00 mm	250
Standard	5	326/05	15.824.006.EN6	326-HDS/05	35.824.006.EN6	72,50 mm	200
Standard	6	326/06	16.824.006.EN6	326-HDS/06	36.824.006.EN6	87,00 mm	200
Standard	7	326/07	17.824.006.EN6	326-HDS/07	37.824.006.EN6	101,50 mm	160
Standard	8	326/08	18.824.006.EN6	326-HDS/08	38.824.006.EN6	116,00 mm	160
Standard	9	326/09	19.824.006.EN6	326-HDS/09	39.824.006.EN6	130,50 mm	130
Standard	10	326/10	20.824.006.EN6	326-HDS/10	40.824.006.EN6	145,00 mm	100
Standard	11	326/11	21.824.006.EN6	326-HDS/11	41.824.006.EN6	159,50 mm	100
Standard	12	326/12	22.824.006.EN6	326-HDS/12	42.824.006.EN6	171,00 mm	100



MATERIALDATEN

Gehäusematerial	PA, weiß, V-0
Kriechstromfestigkeit	CTI ≥ 600
Isolierstoffgruppe	I
Temperaturgrenzen	-40°C bis 100°C
Klemmkörper	Messing, vernickelt
Schraube	M4; Stahl verzinkt, blau passiviert
Drahtschutz	Bandstahl, rostfrei

SONDERAUSFÜHRUNG / ZUBEHÖR

- Beschriftungsmöglichkeiten auf und zwischen den Schraubenführungen
- Bezeichnungstreifen BST-326
- Verbindungsbrücke 327-J

