

# 327(-HDS)

Buchsenklemmleiste  
Schraubanschluss



## ALLGEMEINE DATEN

Raster	14,5 mm
Polzahlen	1 - 12
Anwendungsgebiet	Für Beleuchtungsanwendungen und ähnliche elektrische Geräte.

## TECHNISCHE DATEN

Klemmbereich	starr / flexibel / AWG		
ohne DS/HDS	4 - 16 mm <sup>2</sup> / 4 - 16 mm <sup>2</sup> / 12 - 4 AWG		
mit DS/HDS	4 - 16 mm <sup>2</sup> / 4 - 10 mm <sup>2</sup> / 12 - 6 AWG		
Bemessungsquerschnitt	16 mm <sup>2</sup> [1]		
Abisolierlänge	9 mm ± 1 mm		
Überspannungskategorie	III	III	II
Verschmutzungsgrad	3	2	2
Bemessungsspannung	500 V	630 V	1000 V
Bemessungsstoßspannung	6 kV	6 kV	6 kV
Bem.-isolationsspannung	750 V nach EN 60998-1		
Bemessungsstrom	76 A		
Nenn Drehmoment	2 Nm		

## ZULASSUNGEN

	Strom [A]	Spannung [V]	Gruppe	AWG	[Nm]
	80	300	B,C	14 - 4	1,8 [2]
	80	600 V [3]	B,C	14 - 4	1,8 [2]
	80	300	B	14 - 6	1,8
	80	150	C	14 - 6	1,8
	10	300	D,E	14 - 6	1,8
	Strom [A]	Spannung [V]	mm <sup>2</sup>		
	76	750	16		

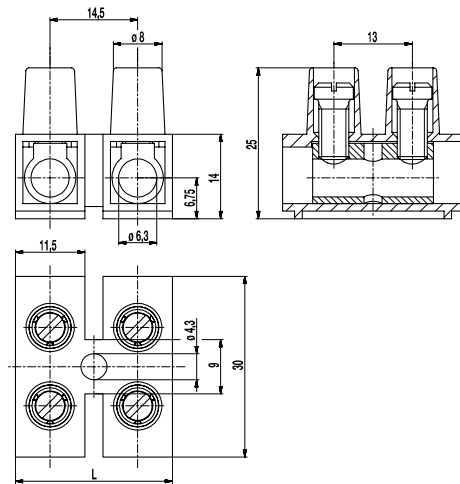
[1] mehrdrähtig

[2] bei 327-HDS gilt: 14 - 6 AWG; 65 A

[3] Sollte auf einer geeigneten isolierten Oberfläche, auf Abstandshaltern oder gleichwertigen Hilfsmitteln montiert werden, um den Abstand von stromführenden Teilen zur Montagefläche einzuhalten.

## AUSFÜHRUNGEN

Ausführung	Pole	Artikel	Artikelnummer	Artikel	Artikelnummer	Länge (L)	VPE
Standard	1	327/01	11.825.001.EN6	327-HDS/01	31.825.001.EN6	14,50 mm	1000
Standard	2	327/02	12.825.001.EN6	327-HDS/02	32.825.001.EN6	29,00 mm	500
Standard	3	327/03	13.825.001.EN6	327-HDS/03	33.825.001.EN6	43,50 mm	250
Standard	4	327/04	14.825.001.EN6	327-HDS/04	34.825.001.EN6	58,00 mm	250
Standard	5	327/05	15.825.001.EN6	327-HDS/05	35.825.001.EN6	72,50 mm	200
Standard	6	327/06	16.825.001.EN6	327-HDS/06	36.825.001.EN6	87,00 mm	180
Standard	7	327/07	17.825.001.EN6	327-HDS/07	37.825.001.EN6	101,50 mm	160
Standard	8	327/08	18.825.001.EN6	327-HDS/08	38.825.001.EN6	116,00 mm	160
Standard	9	327/09	19.825.001.EN6	327-HDS/09	39.825.001.EN6	130,50 mm	130
Standard	10	327/10	20.825.001.EN6	327-HDS/10	40.825.001.EN6	145,00 mm	100
Standard	11	327/11	21.825.001.EN6	327-HDS/11	41.825.001.EN6	159,50 mm	100
Standard	12	327/12	22.825.001.EN6	327-HDS/12	42.825.001.EN6	171,00 mm	90



## MATERIALDATEN

Gehäusematerial	PA, weiß, V-0
Kriechstromfestigkeit	CTI ≥ 600
Isolierstoffgruppe	I
Temperaturgrenzen	-40°C bis 100°C
Klemmkörper	Messing, vernickelt
Schraube	M5; Stahl verzinkt, blau passiviert
Drahtschutz	Bandstahl, rostfrei

## SONDERAUSFÜHRUNG / ZUBEHÖR

- Beschriftungsmöglichkeiten auf und zwischen den Schraubenführungen
- Bezeichnungstreifen BST-327
- Verbindungsbrücke 327-J
- Ausführung mit erhöhtem Fuß: siehe 327-FU

