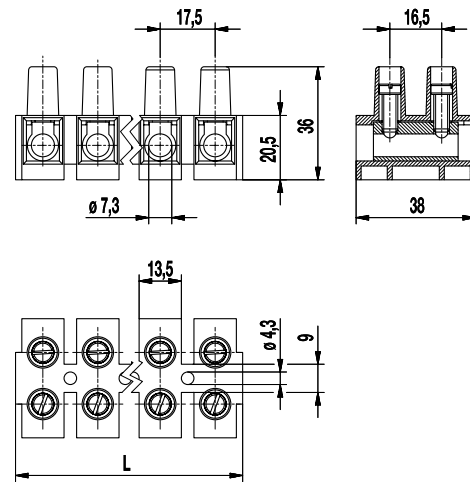


# 328

## Buchsenklemmleiste Schraubanschluss




### ALLGEMEINE DATEN

Raster	17,5 mm
Polzahlen	1 - 12

### TECHNISCHE DATEN

Klemmbereich	<i>starr / flexibel / AWG</i>
	6 - 25 mm <sup>2</sup> / 6 - 16 mm <sup>2</sup> / 10 - 4 AWG
Bemessungsquerschnitt	25 mm <sup>2</sup>
Abisolierlänge	13 mm
Bem.-isolationsspannung	750 V nach EN 60998-1
Bemessungsstrom	101 A
Nenn Drehmoment	2,6 Nm

### ZULASSUNGEN

	Strom [A]	Spannung [V]	Gruppe	AWG	[Nm]
	85	600	B,C	10 - 4	2,6

### MATERIALDATEN

Gehäusematerial	PA, schwarz, UL 94, V-2
Kriechstromfestigkeit	CTI 1 (400-599)
Temperaturgrenzen	-30°C bis 120°C
Klemmkörper	Messing, vernickelt
Schraube	M5; Stahl verzinkt, transparent passiviert

### SONDERAUSFÜHRUNG / ZUBEHÖR

- Fortlaufende Nummerierung
- Sonderbeschriftung nach Zeichnung
- weitere Farben auf Anfrage

### AUSFÜHRUNGEN

Ausführung	Pole	Artikel	Artikelnummer	Länge (L)	VPE
Standard	12	328/12	22.825.101	210,00 mm	15