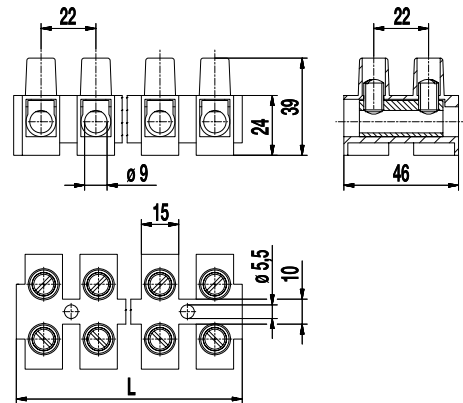


# 329

Buchsenklemmleiste  
Schraubanschluss



## ALLGEMEINE DATEN

Raster	22 mm
Polzahlen	1 - 12

## TECHNISCHE DATEN

Klemmbereich	<i>starr / flexibel / AWG</i> 10 - 35 mm <sup>2</sup> / 10 - 25 mm <sup>2</sup> / 8 - 2 AWG
Bemessungsquerschnitt	35 mm <sup>2</sup>
Abisolierlänge	14 mm
Bem.-isolationsspannung	750 V nach EN 60998-1
Bemessungsstrom	125 A

## ZULASSUNGEN

	Strom [A]	Spannung [V]	Gruppe	AWG	[Nm]
	115	600	B,C	8 - 2	3,5

## MATERIALDATEN

Gehäusematerial	PA, schwarz, UL 94, V-2
Kriechstromfestigkeit	CTI 1 (400-599)
Temperaturgrenzen	-30°C bis 120°C
Klemmkörper	Messing, vernickelt
Schraube	M8; Stahl verzinkt, blau passiviert

## SONDERAUSFÜHRUNG / ZUBEHÖR

- Fortlaufende Nummerierung
- Sonderbeschriftung nach Zeichnung
- weitere Farben auf Anfrage

## AUSFÜHRUNGEN

Ausführung	Pole	Artikel	Artikelnummer	Länge (L)	VPE
Standard	12	329/12	22.828.101	264,00 mm	10

