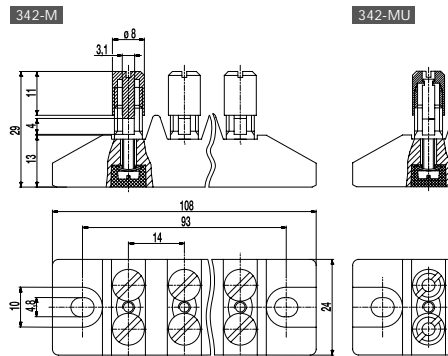


# 342-M / 342-MU

Doppelklemmleisten  
6-polig



## ALLGEMEINE DATEN

Polzahlen 6

## TECHNISCHE DATEN

Klemmbereich	<i>starr / flexibel / AWG</i> 342-M: 0,2 - 6 mm <sup>2</sup> / 0,25 - 4 mm <sup>2</sup> / 22 - 12 AWG [1] 342-MU: 0,2 - 6 mm <sup>2</sup> / 0,2 - 6 mm <sup>2</sup> / 24 - 10 AWG
Bemessungsquerschnitt	6 mm <sup>2</sup>
Abisolierlänge	8 mm ± 1 mm
Isolationsspannung	450 V nach EN 60998-1
Bemessungsstrom	41 A
Nenn Drehmoment	2,5 Nm
Anschraublöcher	ø 4,7 mm
Abstand	93 mm
Sockelbefestigung	Empfehlung: Schraube M4 mit passender Unterlegscheibe; max. Drehmoment 1,5 Nm; Verwendung einer elastischen & isolierenden Unterlage
Sonstige Angaben	Klemmleisten dürfen ohne Berücksichtigung der Luft- und Kriechstrecken nicht aneinander gereiht werden. Bemessungsdaten gelten bei Verwendung einer isolierenden Unterlage.

## AUSFÜHRUNGEN

Artikel	Artikelnummer	VPE
342-M	13.636.021	13
342-MU	23.636.021	13

## MATERIALDATEN

Sockelmaterial	Technische Keramik
Kriechstromfestigkeit	CTI ≥ 600
Isolierstoffgruppe	I
Temperaturgrenzen	-40°C bis 250°C (Vergußmasse 120°C)
Mantelklemme	M7; Messing, vernickelt
Schraube	M3; Stahl, verzinkt
Unterlegscheibe	Stahl, verzinkt
Vergußmasse	Epoxidharz

## SONDERAUSFÜHRUNG / ZUBEHÖR

- Doppelklemmleisten mit Oberteilen DF (mit Rückdrehsicherung)

[1] M-Ausführung: Klemmbereich bei flexiblen- und AWG-Leiter wurde unter Verwendung von Aderendhülsen ermittelt. Verwendung flexibler Leiter ohne Aderendhülse wird nicht empfohlen.