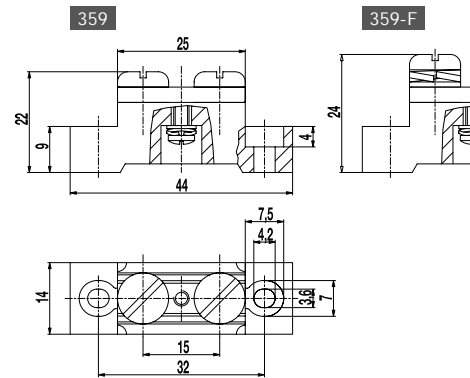
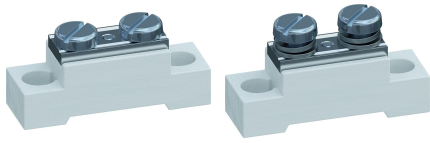


359 / 359-F

Flachklemmleisten

Schwere Ausführung mit Rillenflachklemmen, 1-polig



ALLGEMEINE DATEN

Polzahlen 1

TECHNISCHE DATEN

Klemmbereich	<i>starr / flexibel / AWG</i> 0,5 - 6 mm ² / 0,5 - 2,5 mm ² / 20 - 14 AWG [1][2]
Bemessungsquerschnitt	6 mm ²
Abisolierlänge	11,5 mm ± 1 mm
Isolationsspannung	750 V nach EN 60998-1
Bemessungsstrom	41 A
Nenn Drehmoment	2,0 Nm
Anschraublöcher	∅ 3,6 mm
Abstand	32 mm
Sockelbefestigung	Empfehlung: Schraube M3 mit passender Unterlegscheibe; max. Drehmoment 0,8 Nm; Verwendung einer elastischen & isolierenden Unterlage
Sonstige Angaben	Klemmleisten dürfen ohne Berücksichtigung der Luft- und Kriechstrecken nicht aneinander gereiht werden. Bemessungsdaten gelten bei Verwendung einer isolierenden Unterlage.

MATERIALDATEN

Sockelmaterial	Technische Keramik
Kriechstromfestigkeit	CTI ≥ 600
Isolierstoffgruppe	I
Temperaturgrenzen	-40°C bis 250°C
Federring	Stahl, verzinkt
Flachklemme	Messing, vernickelt
Schraube	M5; Stahl, verzinkt
Unterlegscheibe	Stahl, verzinkt

SONDERAUSFÜHRUNG / ZUBEHÖR

- Ausführungen nur mit Unterlegscheiben

[1] Klemmbereich bei flexiblen- und AWG-Leitern wurde unter Verwendung von Adernendhülsen ermittelt. Verwendung von flexiblen Leitern ohne Adernendhülse wird nicht empfohlen.

[2] Es können 2 Leiter gleichen Querschnitts pro Pol angeschlossen werden

AUSFÜHRUNGEN

Artikel	Artikelnummer	VPE
359	53.636.004	65
359-F	50.636.004	65