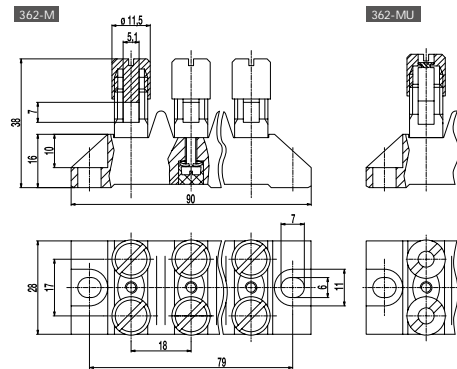
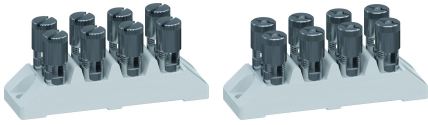


362-M / 362-MU

Doppelklemmleisten
4-polig



ALLGEMEINE DATEN

Polzahlen 4

TECHNISCHE DATEN

Klemmbereich	<i>starr / flexibel / AWG</i> 362-M: 2,5 - 16 mm ² / 2,5 - 6 mm ² / 14 - 10 AWG [1] 362-MU: 2,5 - 16 mm ² / 10 - 16 mm ² / 8 - 6 AWG
Bemessungsquerschnitt	6 mm ²
Abisolierlänge	12 mm ± 1 mm
Isolationsspannung	750 V nach EN 60998-1
Bemessungsstrom	41 A
Nenn Drehmoment	3,5 Nm
Anschraublöcher	ø 6 mm
Abstand	79 mm
Sockelbefestigung	Empfehlung: Schraube M5 mit passender Unterlegscheibe; max. Drehmoment 1,5 Nm; Verwendung einer elastischen & isolierenden Unterlage
Sonstige Angaben	Klemmleisten dürfen ohne Berücksichtigung der Luft- und Kriechstrecken nicht aneinander gereiht werden. Bemessungsdaten gelten bei Verwendung einer isolierenden Unterlage.

MATERIALDATEN

Sockelmaterial	Technische Keramik
Kriechstromfestigkeit	CTI ≥ 600
Isolierstoffgruppe	I
Temperaturgrenzen	-40°C bis 250°C (Vergußmasse 120°C)
Federring	Stahl, rostfrei
Mantelklemme	M10; Messing, vernickelt
Schraube	M3,5; Stahl, verzinkt
Vergußmasse	Epoxidharz

SONDERAUSFÜHRUNG / ZUBEHÖR

- Doppelklemmleisten mit Oberteilen DF (mit Rückdrehsicherung)

[1] M-Ausführung: Klemmbereich bei flexiblen- und AWG-Leitern wurde unter Verwendung von Aderendhülsen ermittelt. Verwendung flexibler Leiter ohne Aderendhülse wird nicht empfohlen.

AUSFÜHRUNGEN

Artikel	Artikelnummer	VPE
362-M	14.636.017	10
362-MU	24.636.017	10