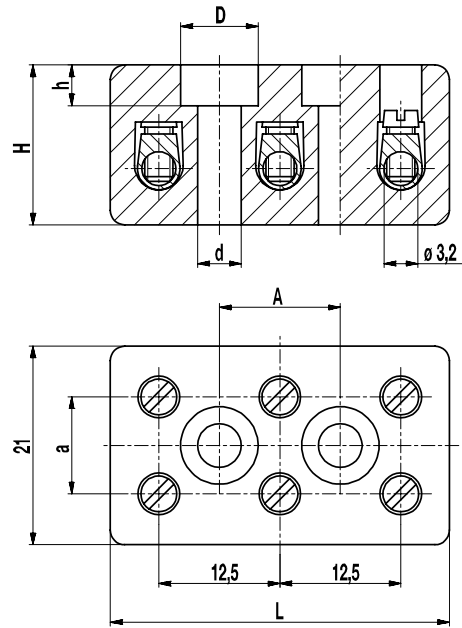


# 4002-B / 4003-B

Buchsenklemmleisten  
mit Anschraublöchern



Abmessungen (mm)

Typ	L	H	A	a	h	D	d
4002-B	24	16,5	—	9	4,5	ø 7,5	ø 4,5
4003-B	36	16	12,5	10	4,2	ø 8	ø 4,3

## ALLGEMEINE DATEN

Polzahlen	2 + 3
Zusatzinformationen	4002-B: Ein Anschraubloch 4003-B: Zwei Anschraublöcher

## TECHNISCHE DATEN

Klemmbereich	<i>starr / flexibel / AWG</i> 0,75 - 6 mm <sup>2</sup> / 0,25 - 2,5 mm <sup>2</sup> / 24 - 14 AWG [1]
Bemessungsquerschnitt	2,5 mm <sup>2</sup>
Abisolierlänge	6 mm ± 0,5 mm
Isolationsspannung	450 V nach EN 60998-1
Bemessungsstrom	24 A
Nenn Drehmoment	0,5 Nm
Sockelbefestigung	Empfehlung: Schraube M4 mit passender Unterlegscheibe; max. Drehmoment 1,5 Nm; Verwendung einer elastischen & isolierenden Unterlage
Sonstige Angaben	Buchsenklemmleisten dürfen ohne Berücksichtigung der Luft- und Kriechstrecken nicht aneinander gereiht werden.

## MATERIALDATEN

Gehäusematerial	Technische Keramik
Kriechstromfestigkeit	CTI ≥ 600
Isolierstoffgruppe	I
Temperaturgrenzen	-40°C bis 250°C
Klemmkörper	Messing, vernickelt
Schraube	M3; Stahl, verzinkt, blau passiviert

[1] Klemmbereich bei flexiblen- und AWG-Leitern wurde unter Verwendung von Adernendhülsen ermittelt. Verwendung flexibler Leiter ohne Aderendhülse wird nicht empfohlen.

## AUSFÜHRUNGEN

Artikel	Artikelnummer	VPE
4002-B	10.610.006	160
4003-B	10.610.007	126