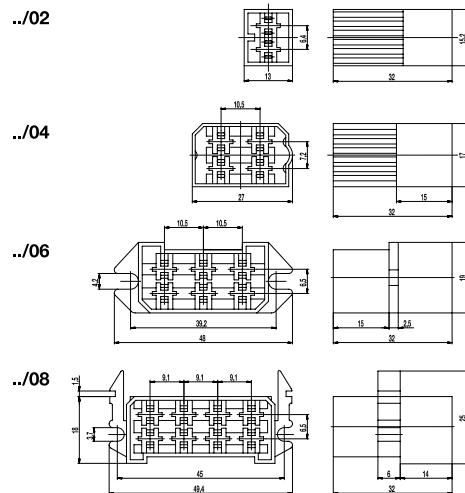
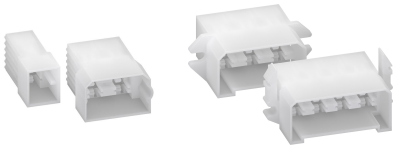


# 411-S

Flachsteckergehäuse  
für Flachstecker 6,3



## ALLGEMEINE DATEN

|                  |  |
|------------------|--|
| Polzahlen        | 2, 4, 6, 8   |
| Verwendbar mit   | Steckhülsegehäusen 411-B, 411-BML  |
| Anwendungsgebiet | Für den elektrischen Maschinen-, Fahrzeug-, Geräte- und Schaltanlagenbau |

## TECHNISCHE DATEN

|                        |   |
|------------------------|---|
| Bemessungsquerschnitt  | 6,0 mm <sup>2</sup> / 10 AWG                                    |
| Überspannungskategorie | II  |
| Verschmutzungsgrad     | 2   |
| Bemessungsspannung     | 400 V   |
| Bemessungsstoßspannung | 4 kV  |
| Bemessungsstrom        | 20 A: mit Flachstecker 6,3; Leiter 6,0 mm <sup>2</sup> (10 AWG) |

## MATERIALDATEN

|                       |  |
|-----------------------|--|
| Gehäusematerial       | PA, natur, V-2 (PA, weiß, V-0)<br>Angabe in runden Klammern gilt für "no-flame" Produkte |
| Kriechstromfestigkeit | CTI ≥ 600  |
| Isolierstoffgruppe    | I  |
| Temperaturgrenzen     | -40°C bis 100°C  |

## AUSFÜHRUNGEN

| Pole | Artikel  | Artikelnummer | Länge (L) | VPE  |
|------|----------|---------------|-----------|------|
| 2    | 411-S/02 | 10.837.003    | mm        | 1000 |
| 4    | 411-S/04 | 10.837.005    | mm        | 1000 |
| 6    | 411-S/06 | 10.837.001    | mm        | 500  |
| 8    | 411-S/08 | 10.837.007    | mm        | 500  |

weitere Polzahlen auf Anfrage

