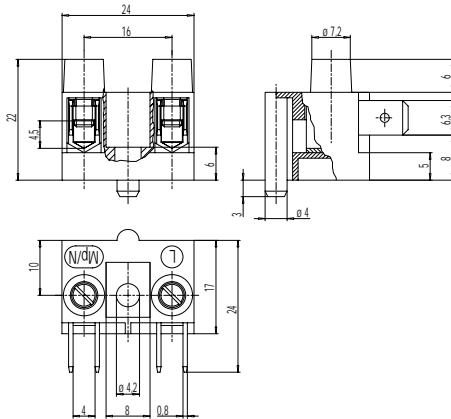


## 432-ZB(-DS)

Flachsteck-/Schraub-Verbindeleiste mit Zapfen, mit Beschriftung "L Mp/N"



Die Flachsteck-/Schraub-Verbindeleiste 432-ZB ist in 2-poliger Ausführung erhältlich. Sie ist mit einem Metallteil ausgestattet, das aus einem Stück besteht, so dass Übergangswiderstände innerhalb der Klemme entfallen. Der Drahtschutz der „DS“-Ausführung verhindert besonders bei mehrdrähtigen Leitern zuverlässig die Beschädigung durch die Schraube.

Diese Ausführung hat zusätzlich eine feste, im Gehäuse angebrachte Beschriftung: „L Mp/N“

### Artikelnummern

Polzahl	432-ZB	432-ZB-DS	Länge	VPE
2	50.830.442	60.830.442	24,00	200

### Allgemeine Daten

Raster	16 mm
Polzahlen	2
Zusatzinformationen	Die Bauteile sind nicht anreihfähig. Sollten mehrere Leisten nebeneinander angeordnet werden, muss dies im Raster von 16 mm geschehen, da sonst die Luft- und Kriechstrecken nicht eingehalten werden können.



### Technische Daten

Klemmbereich	starr / flexibel / AWG		
ohne DS/HDS	1,5 - 6 mm <sup>2</sup> / - / 16 - 10 AWG [1]		
mit DS/HDS	1,5 - 6 mm <sup>2</sup> / 1,5 - 6 mm <sup>2</sup> / 16 - 10 AWG		
Bemessungsquerschnitt	4 mm <sup>2</sup> [2]		
Abisolierlänge	7 mm ± 0,5 mm		
Überspannungskategorie	III	III	II
Verschmutzungsgrad	3	2	2
Bemessungsspannung	500 V	630 V	1000 V
Bemessungsstoßspannung	6 kV	6 kV	6 kV
Isolationsspannung	750 V nach EN 60998-1		
Bemessungsstrom	20 A: mit Flachsteckhülse 6,3; Leiter 6,0 mm <sup>2</sup> (10 AWG) 32 A: schraubseitig		
Nenn Drehmoment	0,5 Nm		

### Materialdaten

Gehäusematerial	PA, grau, V-0
Kriechstromfestigkeit	CTI ≥ 600
Isolierstoffgruppe	I
Temperaturgrenzen	-40°C bis 100°C
Klemmkörper	Messing, vernickelt
Flachstecker	Messing, vernickelt
Schraube	M3,5; Stahl verzinkt, blau passiviert
Drahtschutz	Zinnbronze, blank

### Zulassungen

	Strom [A]	Spannung [V]	Gruppe	AWG	[Nm]
	25	300	B	18-10 [3]	0,51
	25	150	C	18-10 [3]	0,51
	25	300	B	22-12 [3]	0,51
	10	300	D,E	22-12 [3]	0,51

### Sonderausführung / Zubehör

- Abweichende Polkennzeichnungen auf den Gehäusen
- Längere Schraubenführungen
- Isolierhülsen ISO

- [1] nur starre Leiter verwenden  
[2] Schraubseitig  
[3] quick connector max. 10 AWG