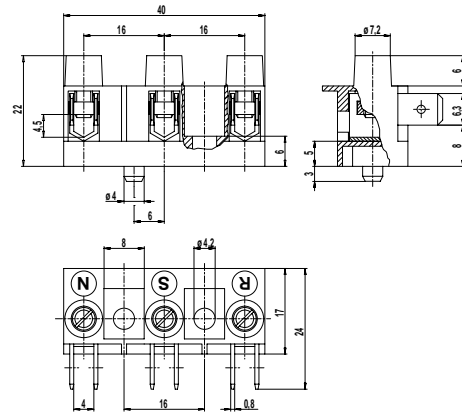
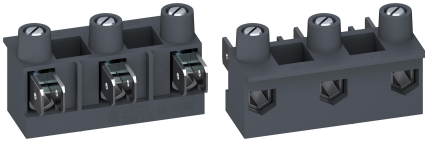


433-ZA(-DS)

Flachsteck-/Schraub-Verbinderleiste

Flachstecker 6,3 mm, mit Zapfen, mit Beschriftung "R S N"



ALLGEMEINE DATEN

Raster	16 mm
Polzahlen	3
Zusatzinformationen	Die Bauteile sind nicht anreihfähig. Sollten mehrere Leisten nebeneinander angeordnet werden, muss dies im Raster von 16 mm geschehen, da sonst die Luft- und Kriechstrecken nicht eingehalten werden können.

TECHNISCHE DATEN

Klemmbereich	<i>starr / flexibel / AWG</i>		
<i>ohne DS/HDS</i>	1,5 - 6 mm ² / - / 16 - 10 AWG [1]		
<i>mit DS/HDS</i>	1,5 - 6 mm ² / 1,5 - 6 mm ² / 16 - 10 AWG		
Bemessungsquerschnitt	4 mm ² [2]		
Abisolierlänge	7 mm ± 0,5 mm		
Überspannungskategorie	III	III	II
Verschmutzungsgrad	3	2	2
Bemessungsspannung	500 V	630 V	1000 V
Bemessungsstoßspannung	6 kV	6 kV	6 kV
Bem.-isolationsspannung	750 V nach EN 60998-1		
Bemessungsstrom	20 A: mit Flachsteckhülse 6,3; Leiter 6,0 mm ² (10 AWG) 32 A: schraubseitig		
Neindrehmoment	0,5 Nm		

ZULASSUNGEN

	Strom [A]	Spannung [V]	Gruppe	AWG	[Nm]
	25	300	B	18-10 [3]	0,51
	25	150	C	18-10 [3]	0,51
	25	300	B	22-12 [3]	0,51
	10	300	D,E	22-12 [3]	0,51

AUSFÜHRUNGEN

Pole	Artikel	Artikelnummer	Artikel	Artikelnummer	Länge (L)	VPE
3	433-ZA/03	50.830.433	433-ZA-DS/03	60.830.433	40,00 mm	150

MATERIALDATEN

Gehäusematerial	PA, grau, V-0
Kriechstromfestigkeit	CTI ≥ 600
Isolierstoffgruppe	I
Temperaturgrenzen	-40°C bis 100°C
Klemmkörper	Messing, vernickelt
Flachstecker	Messing, vernickelt
Schraube	M3,5; Stahl verzinkt, blau passiviert
Drahtschutz	Zinnbronze, verzinkt

SONDERAUSFÜHRUNG / ZUBEHÖR

- Abweichende Polkenzeichnungen auf den Gehäusen
- Längere Schraubenführungen
- Isolierhülsen ISO

[1] nur starre Leiter verwenden

[2] Schraubseitig

[3] quick connector max. 10 AWG