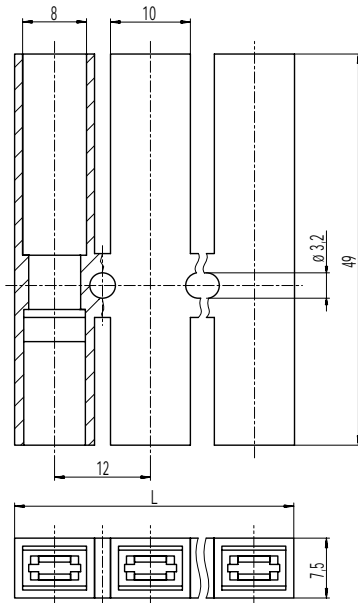
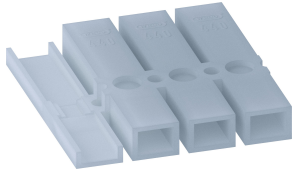


## 440-PA

Flachsteckerführung  
für Flachsteckverbindungen 6,3 mm



Die Flachsteckerführung 440-PA wird zur Isolierung von Flachsteckverbindungen der Nenngröße 6,3 verwendet.

Bei der Montage arretiert der Flachstecker durch eine Rastnase selbsttätig im Gehäuse. Anschließend kann die Steckhülse aufgesteckt werden.

Durch die Länge der Flachsteckerführung ist der Steckkontakt vollständig isoliert.

### Artikelnummern

Polzahl	440-PA	Länge	A *	VPE
1	20.830.011	10,00		15 000
2	20.830.012	22,00		1000
3	20.830.013	34,00	12,00	500
4	20.830.014	46,00	24,00	500
5	20.830.015	58,00	36,00	100
6	20.830.016	70,00	48,00	100
7	20.830.017	82,00	60,00	100
8	20.830.018	94,00	72,00	100
9	20.830.019	106,00	84,00	100
10	20.830.020	118,00	96,00	70
11	20.830.021	130,00	108,00	60
12	20.830.022	142,00	120,00	60

\* = Abstand der äußeren Befestigungslöcher

### Allgemeine Daten

Raster	12 mm
Polzahlen	1 - 12

### Technische Daten

Klemmbereich *starr / flexibel / AWG*  
6,0 mm<sup>2</sup> / 10 AWG

Überspannungskategorie	III
Verschmutzungsgrad	2
Bemessungsspannung	630 V
Bemessungsstoßspannung	6 kV
Bemessungsstrom	20 A; mit Flachsteckhülse 6,3; Leiter 6,0 mm <sup>2</sup> (10 AWG)

### Materialdaten

Gehäusematerial	PA, natur, V-2
Kriechstromfestigkeit	CTI ≥ 600
Isolierstoffgruppe	I
Temperaturgrenzen	-40°C bis 100°C